

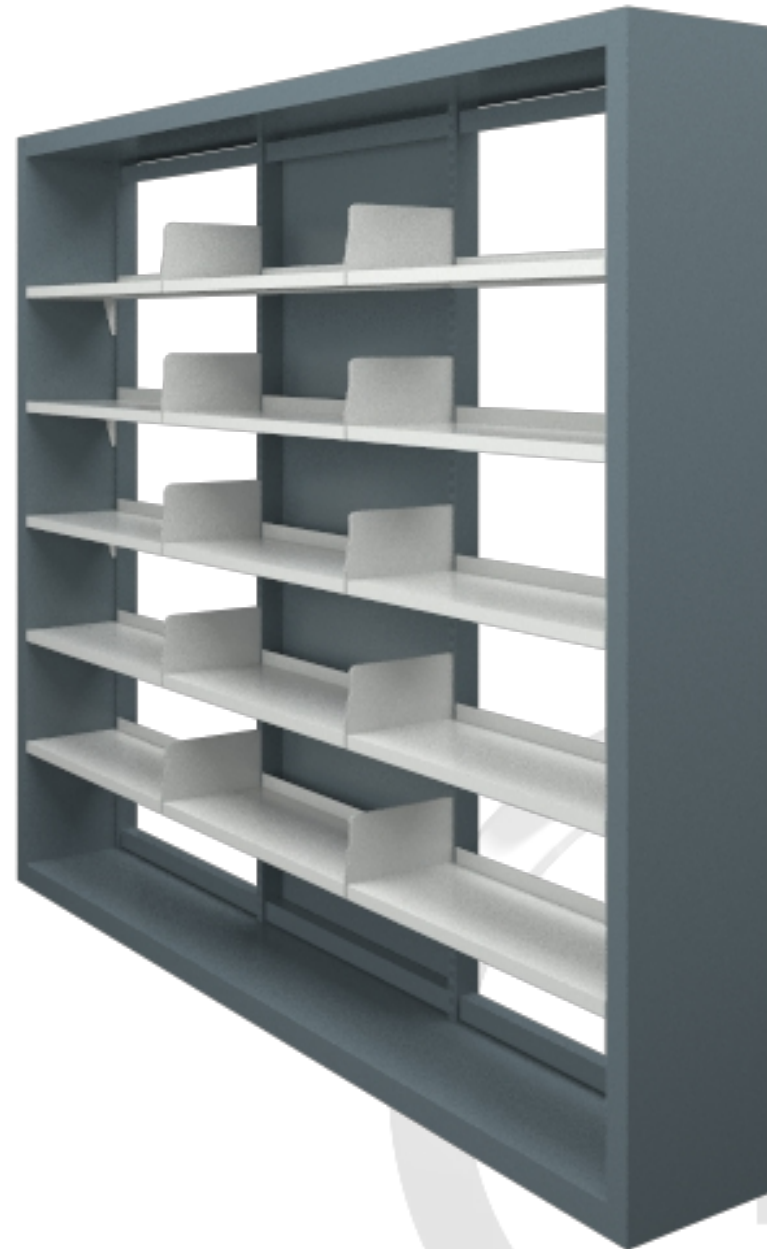
Estantería metálica, a una o dos caras.

Soportes fabricados con tubo de acero en forma de “L” a una cara o “T” invertida a dos caras, forrados con doble chapa de acero, arriostrados mediante travesaños de chapa plegada. Techo y suelo de chapa de acero, formando un perímetro de 5cm de grosor en el frente de toda la estantería. Estantes graduables en altura fijados mediante cartelas laterales a los soportes, con 3 pliegues longitudinales en lados largos, posibilidad de retenedor trasero y tarjetero soldado.

Como opción, se puede incluir trasera metálica.

Se puede personalizar con los distintos acabados e incluir todo tipo de complementos necesarios para la biblioteca, perfiles señalizadores en estantes, banderolas de señalización lateral, estantes revisteros expositores o con almacenaje, varillas para periódicos, contenedores extraíbles ó fijos para medios audiovisuales o comics estantes fijos o extraíbles, estantes escalonados (dos alturas) para medios audiovisuales y un largo etc...

incluye en todos los casos pies niveladores de nailon con la posibilidad de embellecedor cromado.



**Soportes**, tubo de sección rectangular de 60x30x2 mm provisto de doble ranuración a todo lo largo del soporte con pie de tubo de la misma sección, y provisto de niveladores. Se pueden incorporar costados terminales y sobre tapas de distintos materiales.

**Sistema de arriostramiento:** Mediante travesaño, en chapa DC01 de 1.50 mm de espesor, plegada en forma de U con uñetas de encastre en ambos lados para anclarla en los soportes. Presenta la opción de trasera metálica.

**Estantes:** fabricados en chapa blanca tipo DC01 de 1mm de espesor y 3 pliegues longitudinales por lado, retenedor trasero para evitar la caída de los libros, puede adaptarse sujetalibros en el retenedor, en la parte inferior o en su superficie, el frontal del estante puede ser de 3.2cm o de 2.5cm y está preparado para la inclusión de tarjetero soldado metálico o extraíble en policarbonato. El sistema de integración del estante es mediante cartelas insertadas en las ranuras del pie.

**Cartelas para estantes**, fabricadas en chapa blanca DC01, de 1,5mm de grosor, se incluyen 2 en cada estante para permitir la unión de este al soporte de tubo, llevan 3 uñetas que, , y tiene forma adaptada al estante, van sobre elevadas 9 cm sobre la línea del estante, para de esta forma la caída de los libros por los laterales.

En su parte inferior llevan un plegado que permite la inclusión del estante lo que facilita la graduación en altura sin ningún tipo de herramienta ni tornillos.

Todas las esquinas y bordes son romos y redondeados para de esta forma evitar en la medida de lo posible producir daño en caso de golpearse con ellas.

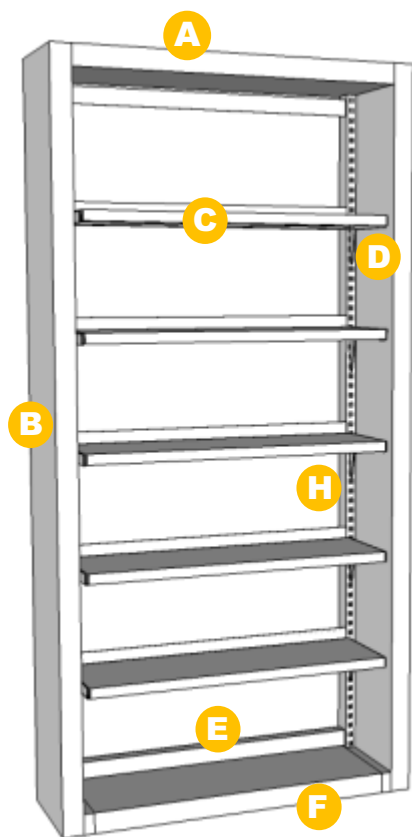
La serie NERUDA II tiene la posibilidad de incluir cartelas bajo la línea del estante sin que sobresalgan por encima del mismo.

**Marco perimetral:** formado por tapa, suelo y costados terminales de 5cm de grosor, fabricado en chapa blanca Dc01 de 1mm de espesor, con pliegues longitudinales.

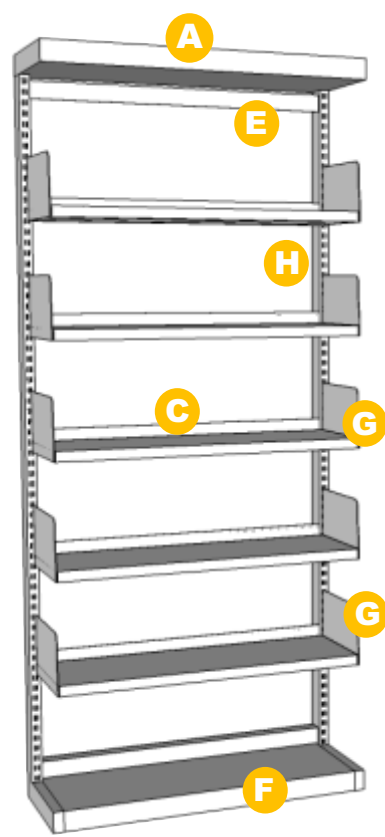
Tapa y suelo unido a la estructura de la estantería mediante tornillería métrica.



Modulos Sencillos

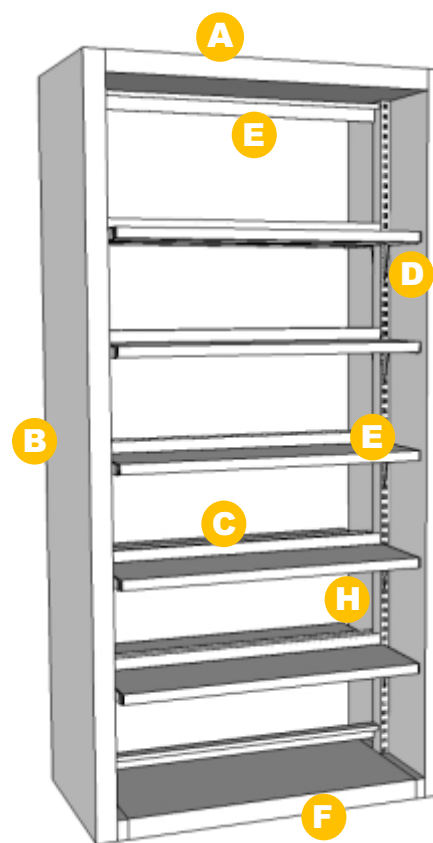


Modulo inicial

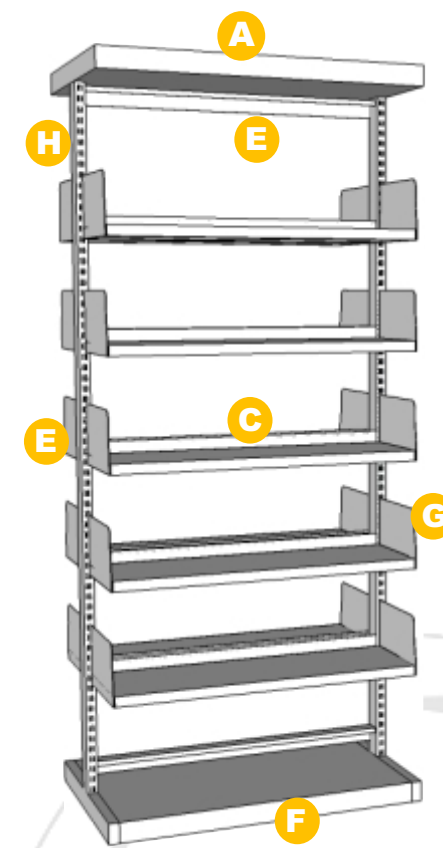


Modulo extension

Modulos Dobles



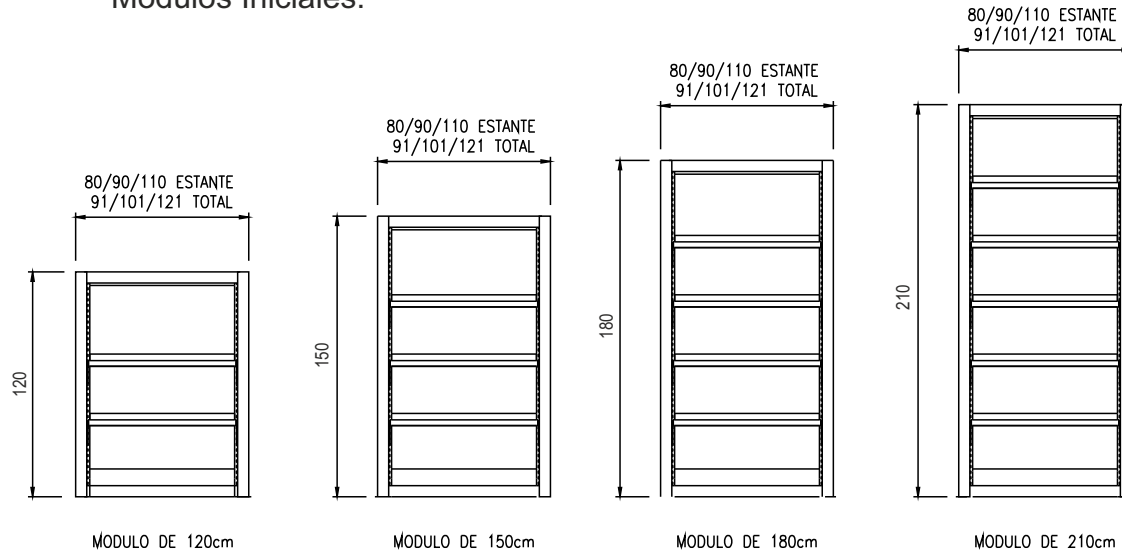
Modulo inicial



Modulo extension

- |                          |                          |                    |                          |
|--------------------------|--------------------------|--------------------|--------------------------|
| <b>A</b> TAPA            | <b>C</b> ESTANTES        | <b>E</b> TRAVESAÑO | <b>G</b> CARTELA CENTRAL |
| <b>B</b> COSTADO LATERAL | <b>D</b> CARTELA INICIAL | <b>F</b> SUELO     | <b>H</b> PIE SOPORTE     |

Módulos Iniciales.



El fondo del estante es de 27 cm, la relación entre número de estantes y altura será la siguientes:

Altura 210 cm, suelo + techo + 5 estantes en módulos sencillos y 5+5 estantes en módulos dobles.

Altura 180 cm, suelo + techo + 4 estantes en módulos sencillos y 4+4 estantes en módulos dobles..

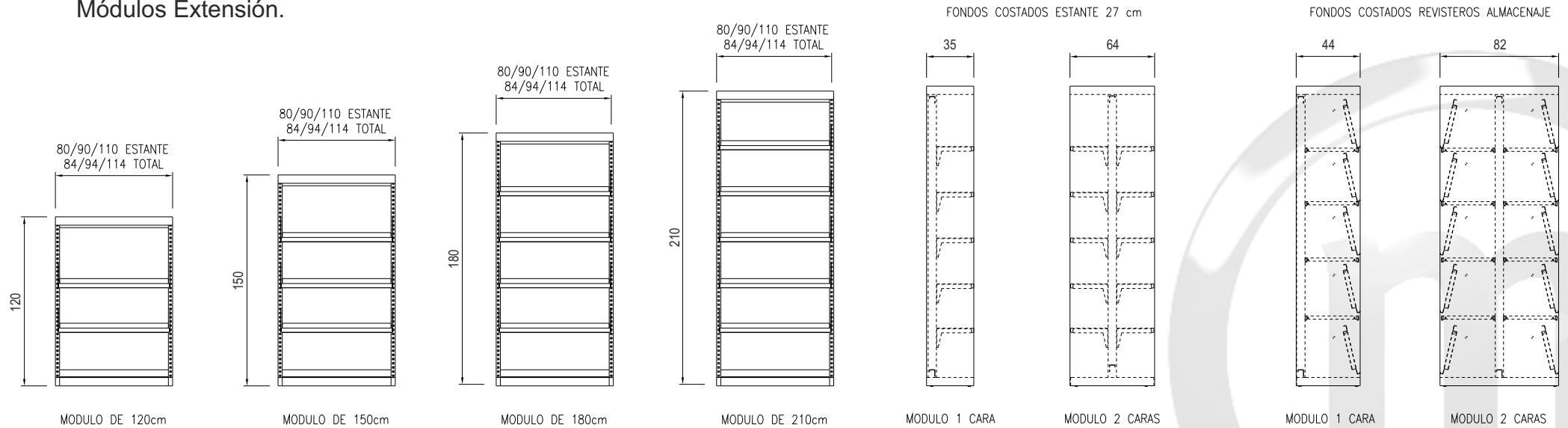
Altura 150 cm, suelo + techo + 3 estantes en módulos sencillos y 3+3 estantes en módulos dobles.

Altura 120 cm, suelo + techo + 2 estantes en módulos sencillos y 2+2 estantes en módulos dobles.

Se podrán incluir estantes adicionales a elección del cliente.

**Todas las alturas aumentan 2cm debido al nivelador.**

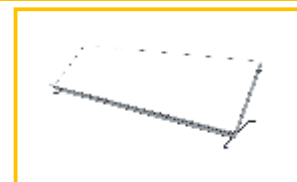
Módulos Extensión.





**1-ESTANTE RECTO**

Fabricado en chapa e=1 mm, con retenedor trasero soldado, preparado para poner sujetalibros en retenedor y en parte inferior.  
Medidas: 80/90/110 Fondo 27 ó 36 cm.



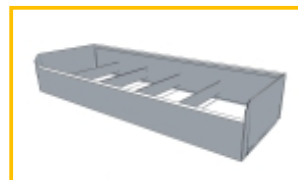
**2-SISTEMA INCLINACIÓN**

Sistema concebido para poder girar y colocar inclinado el estante recto



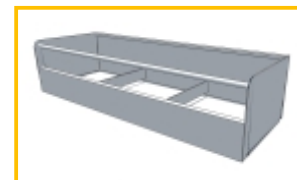
**3-SEÑALIZACION SUPERIOR**

Fabricada en chapa de e=1.5mm, previsto para colocar encima de la tapa de la estantería, metacrilato de 12cm de altura, plegado. No incluye rotulación. Largos 85cm.



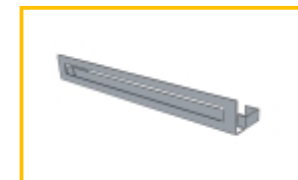
**4 - CONTENEDOR MULTIMEDIA**

Fabricado en chapa de e=1mm puede ser fijo o extraíble con correderas de rodamientos de bolas , incluye tabicas de separación móviles y suelo con goma estriada antideslizante.  
Medidas: Largo 80/90/110 cm, alto 14 cm, fondo 27 ó 36 cm



**5-CONTENEDOR COMICS**

Fabricado en chapa de e=1mm puede ser fijo o extraíble con correderas de rodamientos de bolas , incluye tabicas de separación móviles y suelo con goma estriada antideslizante.  
Medidas: Largo 80/90/110 cm, alto 19 cm, fondo 27 ó 36 cm



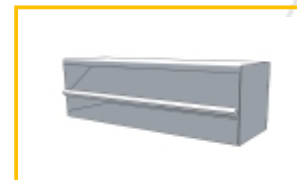
**6-EXPOSITOR LATERAL**

Fabricada en chapa de e=1.5mm, para colocar en el costado, se puede quitar, poner y fijar a cualquier altura.



**7-BANDEROLA LATERAL**

Sistema de señalización para módulos dobles, posibilidad de señalización en ambos lados. Fabricado en chapa e=1mm. Medidas: Longitud 15 cm, Altura 7.5 cm.



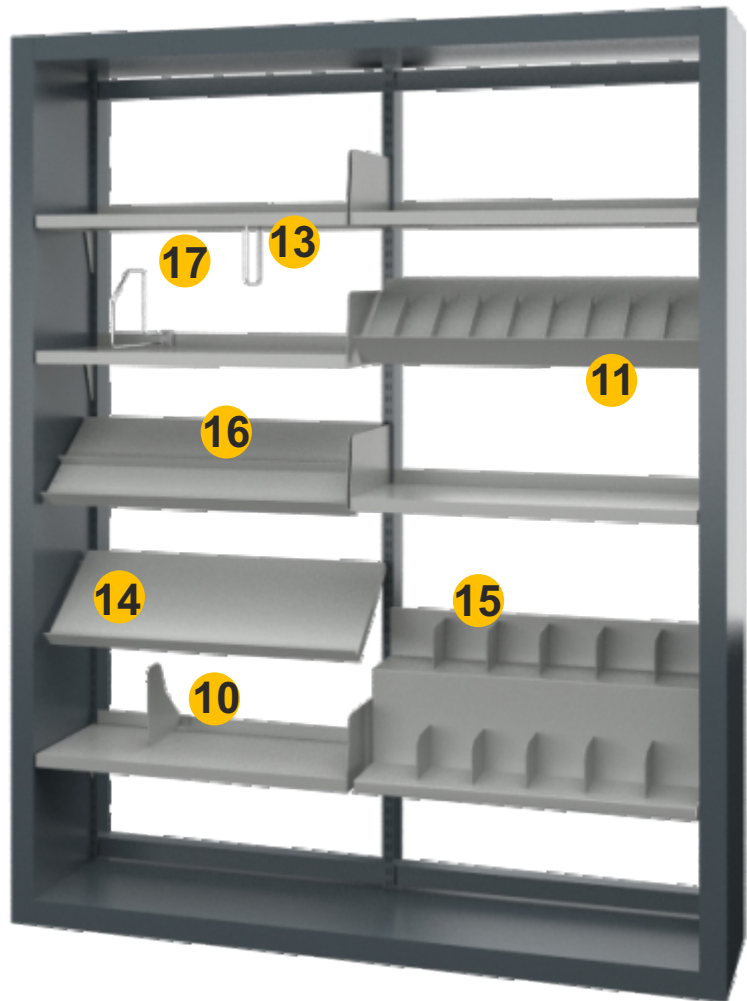
**8 - CAJON REVISTERO ABATIBLE**

Fabricado en chapa e=1 mm, estante abatible con sistema manos libres, topes de goma para cierre silencioso, incluye tabicas interiores. Con almacén interior  
Medidas: Largo, 80/90/110 cm, alto 39 cm, fondo 36 cm.



**9-SUJETALIBROS EN "L"**

Fabricado en chapa de e=1.5mm, su forma de "L" permite su colocación en cualquier tipo de estante.  
Medidas: Altura 17,5 cm, largo 15 cm, ancho 12 cm.



**10 - SUJETALIBROS METALICO RETENEDOR**

Fabricado en chapa e=2 mm, con sistema de unión al retenedor del estante, se puede sacar y poner en cualquier momento, acabado a juego con estante.



**11 -ESTANTE DE COLECCIÓN**

Fabricado en chapa e=1 mm, inclinado 45°, incluye tabicas móviles y pestaña de apoyo de 14 cm de fondo. Medidas 80/90/110 cm



**12 -RUEDAS**

2 Ruedas de nylon por cada pie doble, 1 de ellas con freno, se atornilla directamente al pie.



**13 -SUJETALIBROS VARILLA VERTICAL**

En varilla calibrada de 8 mm cromada con terminaciones en plástico blanco, se aloja en la parte inferior del estante en carriles ajustados, 2 posiciones para distintos formatos de libros.



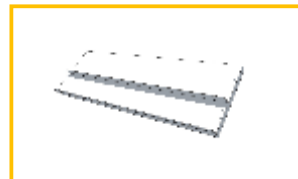
**14 -ESTANTE REVISTERO EXPOSITOR**

Fabricado en chapa e=1mm, inclinación de 45° para exposición de libros largos pestaña de apoyo de 3.5cm. Medidas 80/90/110cm, longitud de apoyo 33cm.



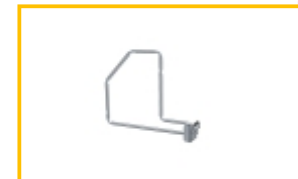
**15 -ESTANTE ESCALONADO MULTIMEDIA**

Fabricado en chapa e=1mm, 2 niveles en altura para conseguir mejor aprovechamiento del espacio valido para CD, DVD, incluye tabicas móviles. Existe la posibilidad de poner retenedor frontal y goma estriada en el fondo para colocación frontal de carátula. Medidas: Largo 80/90/110 cm, alto 37 cm, fondo 27 cm.



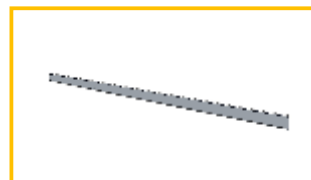
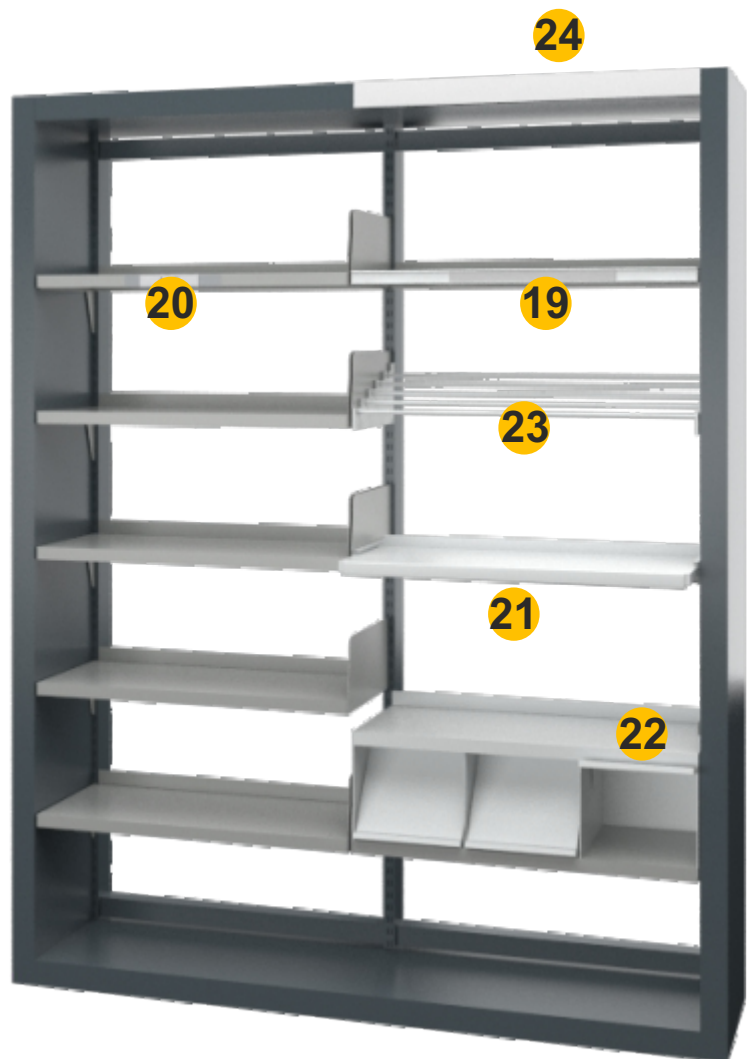
**16 - E S T A N T E PRESENTACION**

Variante del Revistero expositor con pieza central con varias posiciones para dividir el estante longitudinalmente. Medidas 80/90/110 cm.



**17 -SUJETALIBROS VARILLA HORIZONTAL**

En varilla calibrada de 8 mm cromada con terminaciones en plástico blanco, se desliza sobre el retenedor trasero y con sistema antivandálico (no se puede quitar sin sacar el estante).



**19 -TARJETERO SOLDADO**

Fabricado en chapa metálica e=1mm. Con pliegues longitudinales ocupando todo el frente del estante, permite alojar rótulos, opcionalmente puede incluir plástico de protección. No incluye rotulación. Medidas: 80/90/110



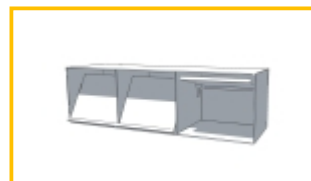
**20 -TARJETERO PLÁSTICO**

Fabricado en polietileno transparente con pliegues que permiten poner y quitar fácilmente del estante, preparado para alojar rotulo en su interior. No incluye rotulación largo 25/50mm.



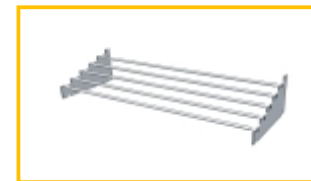
**21 -ESTANTE EXTRAIBLE**

Fabricado en chapa metálica e=1mm, incluye correderas de rodamientos, se puede colocar bajo un estante fijo permitiendo tomar notas. Medidas 80/90/110 cm , de fondo 27/36cm.



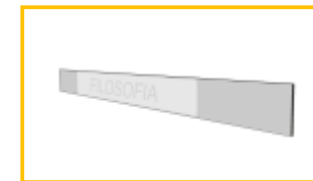
**22 -CAJETÍN REVISTERO ABATIBLE.**

Fabricado en chapa metálica e=1mm, estante abatible con sistema manos libres, topes de goma para cierre silencioso incluye almacén interior. Medidas: Largo 90 cm, alto 39 cm, fondo 36 cm, Otras medidas o composiciones consultar.



**23 - EXPOSITOR DE PERIÓDICOS.**

Laterales fabricado en chapa metálica e=1,5mm. Con varillas longitudinales para acoplamiento de periódicos. Medidas Largo 90cm, fondo 27 cm.



**24 -SEÑALIZACIÓN 5CM TAPA IMANTADA.**

Formada una tira imanta. Debe rotularse previamente. Es necesario solicitarla a la vez que la estantería para adaptar la tapa. Medidas 80/90/110. Otras medidas consultar.



El proceso de acabado de las partes metálicas es mediante pintura epoxi.poliéster polimerizadas en tunel a 200°C. Previo tratamiento de desengrase y fosfatado anticorrosivo. Los acabados puede ser liso mate.

Cumple según ensayos las siguientes normas de calidad sobre adherencia, rayado, dureza perso y resistencia a manchas:  
UNE EN ISO 2409:07, UNE 48569:95, UNE EN ISO 1522:07,  
UNE EN ISO 2808:07, UNE 482017:80 Y UNE 89401:2008 respectivamente.



Negro  
RAL 9005



Azul oscuro  
RAL 5010



Granate  
RAL 3003



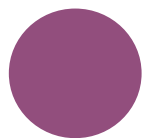
Verde  
RAL 6018



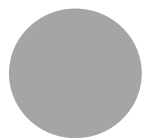
Gris oscuro  
RAL 7031



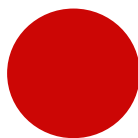
Azul grisáceo  
RAL 5014



Morado  
RAL 4008



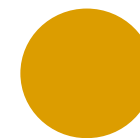
Gris plata  
RAL 9006



Rojo  
RAL 3020



Gris claro  
RAL 7035



Amarillo  
RAL 1007



Beige  
RAL 1013

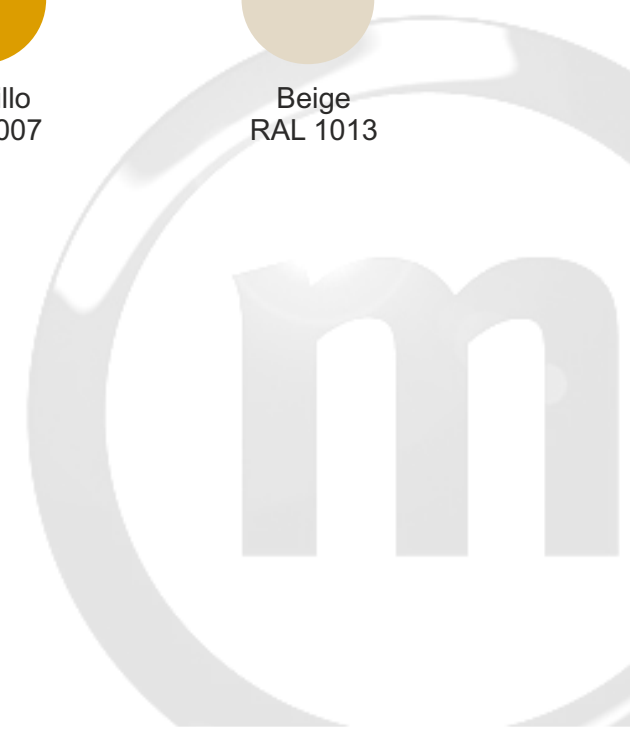


Blanco  
RAL 9016



Blanco  
RAL 9003

\* OTROS COLORES CARTA RAL CONSULTAR





Instrucciones de limpieza y mantenimiento:

Para la limpieza habitual se recomienda usar un paño suave y limpio de algodón o microfibra, humedecido con agua tibia al que se puede añadir un poco de jabón neutro, en este caso inmediatamente aclarar con un paño húmedo sólo en agua, posteriormente secar con un paño que no desprenda pelusa. Limpiar sin restregar, con movimientos circulares y sin presión.

Evitar siempre: Los paños bastos o sucios y los productos de limpieza abrasivos que pueden rayar indeleblemente las superficies.

Para la limpieza de los muebles de chapa natural barnizada se aplica las mismas recomendaciones anteriores.

Intentar no utilizar productos comerciales de limpieza. Limpie siempre en el sentido de la veta y sin restregar, de esta manera protegerá toda la belleza de la madera natural con sus particulares texturas y vetas.

Evitar siempre: Las superficies de chapa natural, los productos abrasivos, productos que contengan silicona, disolventes, quitaesmalte y otros productos agresivos.

La estantería NERUDA II ha pasado las pruebas realizadas por el instituto AIDIMA para las siguientes normas:

UNE EN 14073-2:2005 UNE EN 1403-3:2005

Mobiliario de oficina y archivo. Requisitos de seguridad. Métodos de ensayo para la estabilidad y resistencia estructural.

UNE 11016:1989 Y UNE 11023-2:1992

Armarios y muebles similares para uso doméstico y público. Especificaciones y características funcionales. Parte 2 resistencia estructural y estabilidad.

La empresa METALUNDIA, cuenta con las certificaciones por AENOR de la norma ISO-9001, la ISO 14001.

Nuestra política ambiental se basa en aplicar procesos de última generación para conseguir una mayor eficacia energética y un máximo aprovechamiento de materias primas evitando al máximo la generación de residuos.

El proceso de pintado en polvo automatizado nos permite ofrecer una gran homogeneidad en los productos además de permitirnos recuperar y reutilizar hasta el 98% de la pintura, además no se producen vertidos de aguas ya que es reutilizada en su totalidad.