



**metalundia**  
bibliotecas e instalaciones



## **NUESTRA EMPRESA**

Notre Entreprise / Our Company

## Acerca de Metalundia

ESP

Diseñamos proyectos integrales para bibliotecas y colectividades, donde prima el equilibrio entre funcionalidad y estilo.

Gracias a la experiencia adquirida durante más de 35 años, Metalundia juega con los espacios haciéndolos evolucionar a ambientes cercanos y confortables, donde las personas se mimetizan con ellos sintiéndose como en casa.

Apoyados en un amplio departamento técnico, nuestro objetivo es ayudar a la creación de lugares públicos eclécticos, aptos para todos, capaces de satisfacer las versátiles necesidades que los espacios de uso colectivo requieren, sin renunciar a la robustez, calidad y diseño que la marca Metalundia lleva implícita.

Actualmente disponemos de una superficie de más de 4.000 m<sup>2</sup> para la realización de nuestros productos, tanto en metal como en madera, ofreciendo soluciones íntegras en un perfecto equilibrio entre líneas clásicas y contemporáneas y adaptándonos plenamente a sus necesidades gracias a la posibilidad de personalizar cada proyecto, tanto en medidas, como en diseño y colores.

## À propos de Metalundia

FR

Nous réalisons la conception de projets complets pour des bibliothèques et des collectivités où l'équilibre entre la fonctionnalité et le style est privilégié.

Grâce à l'expérience acquise pendant plus de 35 ans, Metalundia sait jongler avec les espaces en faisant devenir des ambiances conviviales et confortables, dans lesquelles les personnes peuvent s'y reconnaître et se sentir comme chez elles.

Comptant sur l'appui d'un important département technique, notre objectif est de collaborer à la création d'espaces publics éclectiques, adaptés à tout le monde, capables de répondre aux nécessités versatiles que les espaces à usage collectif exigent sans renoncer à la robustesse, la qualité et le design que la marque Metalundia représente de façon implicite.

Nous disposons actuellement d'une surface supérieure à 4 000 m<sup>2</sup> pour fabriquer nos produits, qu'ils soient en métal ou en bois, et nous pouvons proposer des solutions intégrales combinant l'équilibre parfait entre les lignes classiques et contemporaines et nous adapter totalement à vos besoins grâce à la possibilité de personnaliser chaque projet, aussi bien en ce qui concerne les mesures que le design et les couleurs.

## About Metalundia

ENG

We design integral projects for libraries and collectives, where the balance between functionality and style prevails.

Thanks to the experience acquired for over 35 years, Metalundia plays with spaces making them evolve to close and comfortable environments, where people blend in with them feeling at home.

Supported by a large technical department, our aim is to help create eclectic public spaces, suitable for everyone, capable of satisfying the versatile needs, which spaces of collective use require, without renouncing the robustness, quality and design that the brand Metalundia carries implicit.

We currently have an area of more than 4,000 m<sup>2</sup> for the realization of our products, both in metal and wood, offering integral solutions in a perfect balance between classic and contemporary lines and fully adapting to your needs thanks to the possibility of customizing each project in measurements, as well as in design and colors.







## PROYECTOS

Projets / Projects





**Biblioteca y salas de estudio del edificio de servicios generales del Campus de Ciencias de la Salud (Granada)**

Diseño / Conception / Design: **Cruz y Ortíz Arquitectos**

Bibliothèque et salles d'étude du bâtiment des Services Généraux du Campus Universitaire des Sciences de la Santé (Grenade)

Library and Study Rooms of The General Service Building of The Health Science Campus (Granada)





**Biblioteca y salas de estudio del edificio de servicios generales del Campus de Ciencias de la Salud (Granada)**

Bibliothèque et salles d'étude du bâtiment des Services Généraux du Campus Universitaire des Sciences de la Santé (Grenade)

Library and Study Rooms of The General Service Building of The Health Science Campus (Granada)





Bibliothèque et salles d'étude du bâtiment des Services Généraux du  
Campus Universitaire des Sciences de la Santé (Grenade)

Library and Study Rooms of The General Service Building  
of The Health Science Campus (Granada)

**Biblioteca y salas de estudio del edificio de servicios generales del Campus de Ciencias de la Salud (Granada)**







Biblioteca de Martorell (Barcelona)

Bibliothèque de Martorell (Barcelone)

Library of Martorell (Barcelona)

Diseño / Conception / Design: **Rodrigo Alaminos**





**Biblioteca de Martorell (Barcelona)**



Bibliothèque de Martorell (Barcelone)



Library of Martorell (Barcelona)





**Biblioteca de Martorell (Barcelona)**

Bibliothèque de Martorell (Barcelone)

Library of Martorell (Barcelona)





**Biblioteca "Mont Àgora", Santa Margarida de Montbui (Barcelona)**



Bibliothèque "Mont Àgora"  
Santa Margarida de Montbui (Barcelone)

"Mont Àgora" Library  
Santa Margarida de Montbui (Barcelona)



Diseño / Conception / Design: **Pere Puig Arquitecte**



**Biblioteca “Mont Àgora”, Santa Margarida de Montbui (Barcelona)**

Bibliothèque “Mont Àgora” Santa Margarida de Montbui (Barcelone)

“Mont Àgora” Library Santa Margarida de Montbui (Barcelona)



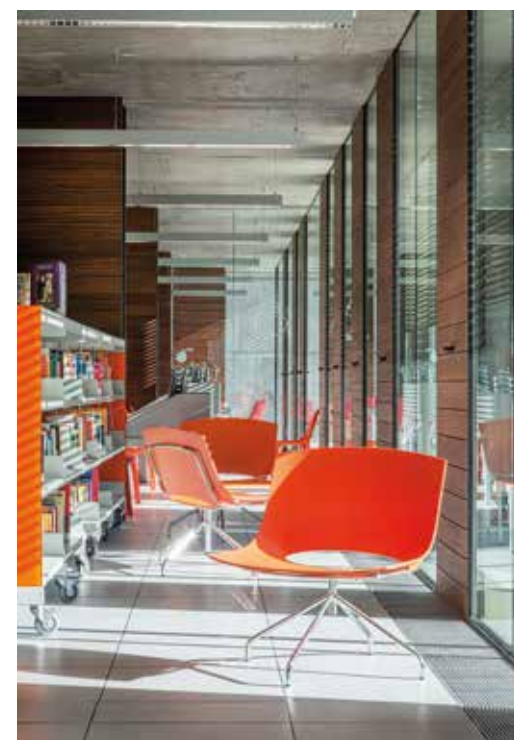


**Biblioteca Municipal de Coslada (Madrid)**

Bibliothèque Municipale de Coslada (Madrid)

Municipal Library of Coslada (Madrid)

Diseño / Conception / Design: **Pinearq**







## Biblioteca Municipal de Coslada (Madrid)

Bibliothèque Municipale de Coslada (Madrid)

Municipal Library of Coslada (Madrid)





**Centro de Creación Contemporánea de Andalucía (Córdoba)**

Diseño / Conception / Design: **Fuensanta Nieto y Enrique Sobejano**



Centre de Création  
Contemporaine  
d'Andalousie (Cordoue)

Contemporary Creation  
Center of Andalucía  
(Córdoba)



**Centro de Creación Contemporánea de Andalucía (Córdoba)**



Centre de Création Contemporaine de d'Andalousie (Cordoue)

Contemporary Creation Center of Andalucía (Córdoba)





**Biblioteca Municipal “Can Baró”, Corbera de Llobregat (Barcelona)**

Bibliothèque Municipale “Can Baró”, Corbera de Llobregat (Barcelone)

Municipal Library “Can Baró”, Corbera de Llobregat (Barcelona)

Diseño / Conception / Design: **Sierras Rozas**





## Biblioteca Central de Cerdanyola el Vallés (Barcelona)

Bibliothèque Centrale de Cerdanyola el Vallés (Barcelone)

Central Library of Cerdanyola el Vallés (Barcelona)



Diseño / Conception / Design: **Marina Salvador**



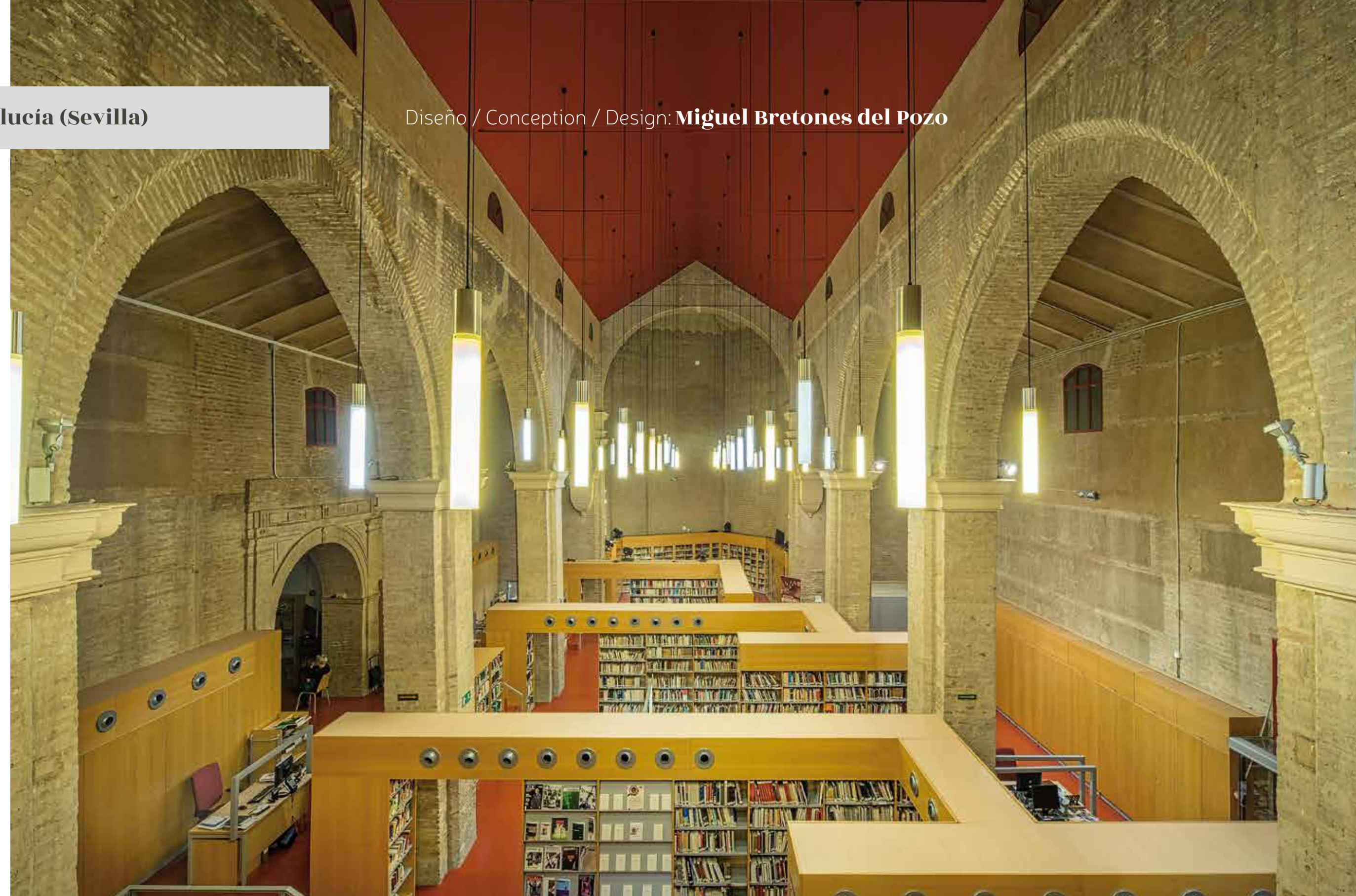




**Centro de Documentación de las Artes Escénicas de Andalucía (Sevilla)**

Centre de Documentation des Arts Scéniques d'Andalousie (Séville)

Center of Documentation of Scenic Arts of Andalucía (Sevilla)



Diseño / Conception / Design: **Miguel Bretones del Pozo**



**Biblioteca Montbau - Albert Pérez Baró (Barcelona)**

Diseño / Conception / Design: **Oliveras Boix Arquitecte**

Bibliothèque Montbau - Albert Pérez Baró (Barcelone)

Montbau - Albert Pérez Baró Library (Barcelona)







## Biblioteca Montbau - Albert Pérez Baró (Barcelona)

Bibliothèque Montbau - Albert Pérez Baró (Barcelone)

Montbau - Albert Pérez Baró Library (Barcelona)







## **ESTANTERÍAS**

Étagères / Shelves





## Benedetti



ESP

**Estantería modular metálica.** Fabricada mediante costados dobles de chapa blanca unidos mediante perfil de aluminio extruido y mecanizados de forma que permiten la graduación del estante en altura cada 45mm. Presentan pies niveladores. Disponible en versión de una o dos caras. Presenta gran cantidad de complementos (ver accesorios estanterías). Puede incluir trasera metálica. El programa BENEDETTI engloba los distintos elementos necesarios en una biblioteca con una misma solución estética. Varias medidas y acabados a elegir.

FR

**Étagère modulaire métallique.** Fabriquée avec des doubles panneaux latéraux en tôle blanche assemblés grâce à des profilés en aluminium extrudé et usinés pour pouvoir fixer les tablettes tous les 45mm. Munie de pieds niveleurs. Disponible en version à une ou double face. Il existe de nombreux accessoires (voir accessoires des étagères). Il est possible d'ajouter un panneau arrière en métal. Le programme BENEDETTI offre à la fois les différents éléments nécessaires dans une bibliothèque ainsi que la solution esthétique. Plusieurs mesures et finitions sont disponibles.

ENG

**Metallic modular shelving.** Manufactured using double sides of white sheet joined by extruded aluminum profile and machined so that they allow the shelf to be graduated in height every 45mm. It presents a leveling base. Available in versions with one or two sides. It presents a large number of accessories (See shelf accessories section). It can include a metal rear side. The BENEDETTI program includes the different elements needed in a library with the same aesthetic solution. Various measurements and finishes to choose from.

## Borges



ESP

**Estantería modular mixta.** Realizada con costados en tablero aglomerado cubierto de hoja de haya natural o bilaminado. Posibilidad de módulos a una o dos caras. Incluye pies niveladores, estantes metálicos regulables en altura cada 32mm. Permite diferentes accesorios (ver accesorios estanterías). Puede fabricarse con bastidor metálico o trasera de madera. Opcionalmente puede incluir puertas de cristal o de madera. Forma parte del programa BORGES, que permite un equipamiento integral de la biblioteca. Varias medidas y acabados.

FR

**Étagère modulaire mixte.** Étagère modulaire mixte. Réalisée avec des panneaux latéraux en aggloméré recouverts de feuille de hêtre naturel ou de mélaminé. Disponible en modules à une ou double face. Munie de pieds niveleurs et de tablettes métalliques réglables en hauteur tous les 32mm. Différents accessoires sont disponibles (voir accessoires des étagères). Il est possible de la fabriquer avec un châssis métallique ou avec panneau arrière en bois. Il est possible d'y ajouter des portes pleines en bois ou vitrées. Elle fait partie du programme BORGES comprenant un équipement intégral de la bibliothèque. Plusieurs mesures et finitions sont disponibles.

ENG

**Mixed modular shelf.** Taken with covered sides in chipboard sheet beech natural or bilaminate. Possibility of modules with one or two sides. It includes leveling feet, adjustable metal shelves every 32mm. height. It allows different accessories (see accessories shelves). It can be made of metal or wooden frame back. Optionally you can include glass doors or smooth wood. BORGES is part of the program, which allows a comprehensive library equipment. Several sizes and finishes.



## Borges 40



ESP

**Estantería modular mixta:** Costados, techo y suelo fabricados en tablero de 40mm. de grosor, presenta pies niveladores. Costados con doble cremallera de taladros que permite la graduación en altura de los estantes metálicos cada 32mm. Posibilidad de módulos a una cara o dos caras con diferentes medidas. Tiene un amplio abanico de complementos opcionales (ver accesorios estanterías). Forma parte junto al mobiliario auxiliar (Expositores Cds, comics etc..) el programa integral de biblioteca BORGES 40. Distintos acabados a elegir.

FR

**Étagère modulaire mixte.** Panneaux latéraux, sommet et sol fabriqués avec des panneaux d'une épaisseur de 40mm. Munie de pieds niveleurs. Panneaux latéraux comprenant une double crémaillère percée tous les 32mm. permettant ainsi le réglage en hauteur des tablettes métalliques. Il existe des modules à une ou double face de mesures différentes. Elle compte un large éventail d'accessoires en option (voir accessoires des étagères). Tout comme le mobilier auxiliaire (présentoirs de CD, BD etc...), elle fait partie du programme intégral de bibliothèque BORGES 40. Plusieurs finitions sont disponibles.

ENG

**Combined modular shelving:** sides, roof and floor manufactured in board of 40mm. of thickness. It presents a leveling base. Sides with double drill fastener that allows the height adjustment of the metal shelves every 32mm. Possibility of one-sided or two-sided modules with different sizes. It has a wide range of optional accessories (See shelf accessories). The BORGES 40 library program is part of the auxiliary furniture (cd displays, comics, etc.). Different finishes to choose from.

## Monterroso



ESP

**Estantería modular metálica.** Fabricada a partir de perfiles tubulares redondas de 35mm. de diámetro unidos por varillas maciza de 8mm. de diámetro. Estante metálico regulable en altura cada 25mm. Incluye pies niveladores. Se fabrican módulos a una cara, pudiéndose unir para formar módulos dobles. Permite la inclusión de distintos accesorios (ver accesorios estanterías). Puede incluir costados terminales en chapa metálica micro perforada, de madera o cristal. Tapa superior sobre elevada mediante cartelas. Varias medidas y acabados.

FR

**Étagère modulaire métallique.** Fabriquée à partir de profilés tubulaire rond de 35mm. de diamètre assemblés par des tiges pleines de 8mm. de diamètre. Les tablettes métalliques sont réglables en hauteur tous les 25mm. Munie de pieds niveleurs. Les modules sont fabriqués à une face et peuvent s'assembler pour former des modules à double face. Plusieurs accessoires peuvent être ajoutés (voir accessoires des étagères). Elle peut inclure des panneaux latéraux de finition en tôle métallique micro-perforée, en bois ou en verre. La tablette supérieure est surélevée grâce à des consoles. Plusieurs mesures et finitions sont disponibles.

ENG

**Metallic modular shelving.** Manufactured from round tubular profiles of 35mm. of diameter joined by solid 8mm. diameter rods. Metal shelf adjustable in height every 25mm. It includes a leveling base. Modules are manufactured on one side, being able to join to form double modules. It allows the inclusion of different accessories (See shelf accessories). It can include sides finished in micro perforated metal sheet, or sides finished in wood or glass. The upper top cover is raised by brackets. Various measurements and finishes.



## Lundia



ESP

**Estantería modular de madera.** Fabricada en madera de pino o haya, está formada por escalerillas abiertas o cerradas y estantes en madera maciza. Los estantes son regulables en altura cada 50mm. Presenta varios tipos de cornisas, posibilidad de puertas de madera o enmarcadas de cristal, revisteros con almacenaje, estantes para medios audiovisuales, y zócalo y señalización superior. Módulos a una cara, se unen para formar módulos dobles. Se complementa con una serie de muebles auxiliares a juego. Varias medidas y acabados.

FR

**Étagère modulaire en bois.** Fabriquée en pin ou en hêtre, constituée de montants échelles ouverts ou recouverts et de tablettes en bois massif. Les tablettes sont réglables en hauteur tous les 50mm. Elle présente plusieurs types de corniches. Elle peut être complétée avec des portes pleines en bois ou vitrées, des porte-revues avec espace de rangement, des tablettes pour moyens audiovisuels, des plinthes et une signalisation supérieure. Des modules à une face peuvent être unis pour former des modules à double face. Une série de meubles auxiliaires assortis peuvent la compléter. Plusieurs mesures et finitions sont disponibles.

ENG

**Modular wooden shelving.** Made of pine or beech wood, it consists of open or closed ladders and shelves in solid wood. The shelves are adjustable in height every 50mm. It presents several types of cornices, with the possibility of choosing wooden doors or doors framed in glass, magazine holders with storage, shelves for audiovisual media, skirting board and upper signage. One-sided modules, which join to form double modules. It is complemented with a series of matching auxiliary furniture. Various measurements and finishes.



## Neolundia



ESP

**Estantería modular mixta.** Confeccionada con escalerillas en madera maciza de haya, formadas por largueros unidos mediante peínazos, incluye doble cremallera de taladros cada 32mm. que permite regular en altura los estantes metálicos. Presenta pies niveladores y diversos complementos, además de costados terminales de distintos materiales (ver accesorios estanterías). Módulos de una o dos caras. El programa NEOLUNDIA incluye diverso mobiliario específico de biblioteca para conseguir un ambiente uniforme. Varias medidas y acabados.

FR

**Étagère modulaire mixte.** Conçue avec des montants d'échelle en hêtre massif. Ils sont formés par des montants assemblés par des traverses et comprennent une double crémaillère percée tous les 32mm. permettant ainsi le réglage en hauteur des tablettes métalliques. Munie de pieds niveleurs elle présente plusieurs accessoires en plus des panneaux latéraux terminaux réalisés en différents matériaux (voir accessoires des étagères). Disponible en modules à une ou double face. Le programme NEOLUNDIA présente un mobilier pour bibliothèque varié et spécifique permettant d'obtenir une ambiance uniforme. Plusieurs mesures et finitions sont disponibles.

ENG

**Combined modular shelving.** Made with ladders in solid beech wood, formed by beams joined by a horizontal piece of wood which gives the grouping consistency. It includes a double rack of holes every 32 mm. that allows adjustment of the metal shelves in height. It presents a leveling base and various accessories, as well as a decorative element attached to the side of the shelf made of different materials (See shelf accessories). One or two-sided modules. The NEOLUNDIA program includes diverse specific library furniture to achieve a uniform environment. Various measurements and finishes.





## Cortázar



ESP

**Estantería modular metálica.** Fabricada mediante marcos de tubo 40x25x2mm. ranurados permitiendo la regulación del estante en altura cada 25mm. Posibilidad de módulos a una ó dos caras. Posee gran cantidad de accesorios opcionales, costados terminales y traseras metálicas lisa o perforada (ver accesorios estanterías). La tapa superior puede ir a la altura del costado lateral o sobre elevada mediante cartelas. Forma parte del programa CORTÁZAR que integra todo el mobiliario necesario en una biblioteca. Varias medidas y acabados.



FR

**Étagère modulaire métallique.** Fabriquée avec des cadres de profilés tubulaires de 40x25x2mm. possédant des rainures permettant de régler les tablettes en hauteur tous les 25mm. Il existe des modules à une ou double face. Il existe une grande quantité d'accessoires en option, des panneaux latéraux de finition, des fonds arrières métalliques lisses ou perforés (voir accessoires des étagères). La tablette supérieure peut se trouver au niveau du panneau latéral ou être surélevée grâce à des consoles. Elle fait partie du programme CORTÁZAR qui comprend tout le mobilier nécessaire à une bibliothèque. Plusieurs mesures et finitions sont disponibles.



ENG

**Metallic modular shelving.** Manufactured using slotted 40x25x2mm. tube frames allowing the adjustment of the shelf in height every 25mm. Possibility of modules with one or two sides. It has a large number of optional accessories, a decorative element attached to the side of the shelf and a smooth or perforated metal rear (See shelf accessories). The upper top cover can be placed at the same height as the lateral side or it can be raised by brackets. It is part of the CORTÁZAR program that integrates all the necessary furniture in a library. Various measurements and finishes.

## Neruda



ESP

**Estantería modular metálica.** Construida mediante soportes verticales tubulares con doble ranuración de 60x30x2mm. con forma de "L" en módulos a una cara y forma de "T" invertida en módulos a dos caras. Incluye pies niveladores. Los estantes son graduables en altura cada 30mm. Personalizable con distintos accesorios, costados terminales y tapas en distintos materiales (ver accesorios estanterías). Además se puede incluir traseras metálicas o de madera. Forma parte del programa NERUDA para biblioteca. Varias medidas y acabados.



FR

**Étagère modulaire métallique.** Elle est construite avec des montants à double rainure en profilés tubulaires de 60x30x2 mm. en forme de "L" pour les modules à une face et en forme de "T" inversé pour les modules à double face. Munie de pieds niveleurs. Réglage en hauteur des tablettes tous les 30mm. Plusieurs accessoires permettent de la personnaliser tel que des panneaux latéraux de finition et des tablettes supérieures en différents matériaux (voir accessoires des étagères). De plus il est possible d'y ajouter des fonds arrières en métal ou en bois. Elle fait partie du programme pour bibliothèque NERUDA. Plusieurs mesures et finitions sont disponibles.



ENG

**Metallic modular shelving.** Constructed by tubular vertical supports with double slots of 60x30x2mm. in the shape of "L" in modules of one side and an inverted "T" shape in two-sided modules. It includes a leveling base. The shelves are adjustable in height every 30mm. Customizable with different accessories, a decorative element attached to the side of the shelf and top covers in different materials (See shelf accessories). In addition you can include metal or wooden backsides. It is part of the NERUDA library program. Various measurements and finishes.



## Neruda II



ESP

**Estantería modular metálica.** Basada en la estructura de la estantería NERUDA los pies laterales, techo y suelo van forrados con una doble chapa de acero formando un marco perimetral de 5cm. en el frente de toda la estantería. Estantes metálicos graduables en altura cada 30mm. Posibilidad de módulos a una o dos caras. Presenta distintos complementos (ver accesorios estanterías). Puede incluir traseras metálicas. Forma parte del programa NERUDA II complementado por un gran número de muebles auxiliares. Varias medidas y acabados.



FR

**Étagère modulaire métallique.** Elle est basée sur la structure de l'étagère NERUDA. Les montants latéraux, le sommet et le sol sont recouverts d'une double couche d'acier qui forme un cadre périmétral de 5cm. sur toute la partie frontale de l'étagère. Réglage en hauteur des tablettes tous les 30mm. Il existe des modules à une ou double face. Différents accessoires sont disponibles (voir accessoires des étagères). Il est possible d'y ajouter des fonds arrières en métal. Elle fait partie du programme pour bibliothèque NERUDA II et peut être complétée avec de nombreux meubles auxiliaires. Plusieurs mesures et finitions sont disponibles.



ENG

**Metallic modular shelving.** Based on the structure of the NERUDA shelf, the side, ceiling and floor are covered with a double steel sheet forming a perimeter frame of 5cm. in front of the entire shelf. Metallic shelves adjustable in height every 30mm. Possibility of one or two-sided modules. It presents different accessories. (See shelf accessories). It can include metallic backsides. It is part of the NERUDA II program complemented by a large number of auxiliary furniture. Various measurements and finishes.

## CS



ESP

**Estantería modular metálica.** Elaborada mediante doble costado. Incluye pies niveladores. Ranurados cada 30mm., permiten la regulación en altura del estante y demás complementos (ver accesorios estanterías). Posibilidad de módulos a una o dos caras. Los costados laterales pueden ser de 30mm. o 50mm. de grueso. Opción de trasera metálica, puertas de cristal o madera. Puede incluir costados terminales y tapas en madera superpuestos o encastrados. Forma parte del programa CS que incluye diverso mobiliario auxiliar. Varias medidas y acabados



FR

**Étagère modulaire métallique.** Elle est élaborée avec des doubles montants latéraux. Munie de pieds niveleurs. Des rainures ancrées tous les 30mm. permettent le réglage en hauteur des tablettes ainsi que d'autres éléments complémentaires (voir accessoires des étagères). Il existe des modules à une ou double face. Les montants latéraux peuvent avoir une épaisseur de 30 ou 50mm. Il est possible d'y insérer en option des fonds arrières métalliques, des portes en verre ou en bois. Des panneaux latéraux de finition et des tablettes supérieures en bois superposés ou encastrées peuvent être ajoutés. Elle fait partie du programme CS qui est complété par un mobilier auxiliaire varié. Plusieurs mesures et finitions sont disponibles.



ENG

**Metallic modular shelving.** Elaborated by double sides. It includes a leveling base, slotted every 30mm., they allow the regulation in height of the shelf and other accessories (See shelf accessories). Possibility of modules with one or two sides. The lateral sides can be 30mm. or 50mm. thick. Metallic rear option, glass or wooden doors. It can include a decorative element attached to the side of the shelf and tops with overlapping or fitting wood. It is part of the CS program that includes various auxiliary furniture. Various measurements and finishes.



## Costados terminales Cortázar y NeoLundia

Panneaux latéraux de finition Cortázar et Neolundia  
Cortázar and Neolundia sides with an attached decorative element



**Rechapado en madera**  
Contreplaqué en hêtre  
Re-Veneered beech



**Haya, ranurado vertical**  
Hêtre, rainurage vertical  
Beech, vertical slotted



**Haya, ranurado horizontal**  
Hêtre, rainurage horizontal  
Beech, horizontal slotted



**Estratificado o bilaminado**  
Stratifié ou double couche laminé  
Stratified or bilaminated



**Rechapado en madera**  
Contreplaqué en hêtre  
Re-Veneered beech



**Haya, ranurado vertical**  
Hêtre, rainurage vertical  
Beech, vertical slotted



**Haya, ranurado horizontal**  
Hêtre, rainurage horizontal  
Beech, horizontal slotted



**Estratificado o bilaminado**  
Stratifié ou double couche laminée  
Stratified or bilaminated



**Metálico perforado**  
Metallique perforé  
Perforated metallic



**Metálico ranurado**  
Metallique rainuré  
Slotted metallic



**Cristal translúcido**  
Verre translucide  
Translucent glass



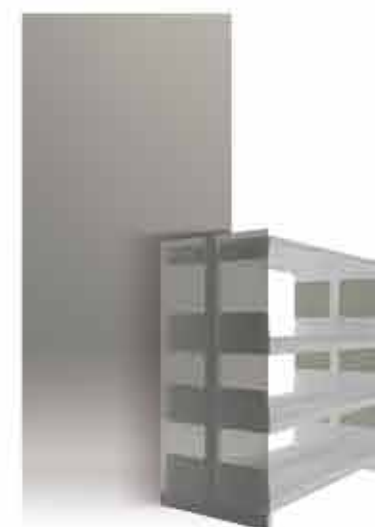
**Cristal de color**  
Verre de couleur  
Coloured glass



**Metálico perforado**  
Metallique perforé  
Perforated metallic



**Metálico ranurado**  
Metallique rainuré  
Slotted metallic



**Cristal translúcido**  
Verre translucide  
Translucent glass



**Cristal de color**  
Verre de couleur  
Coloured glass

## Costados terminales Neruda

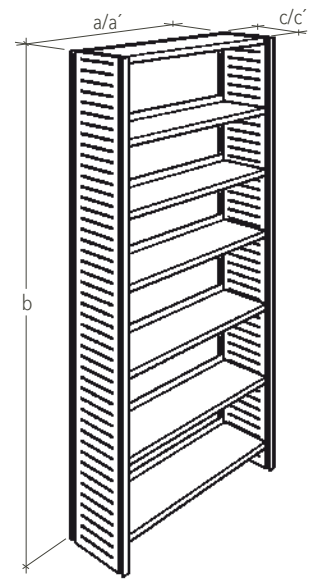
Panneaux latéraux de finition Neruda  
Neruda decorative-attached sides



## Ficha técnica estanterías

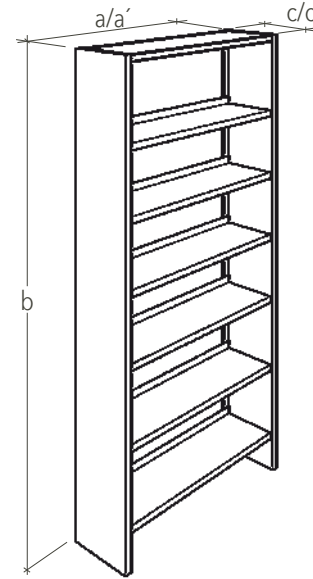
## Fiches techniques étagères

## Shelves Data Sheet



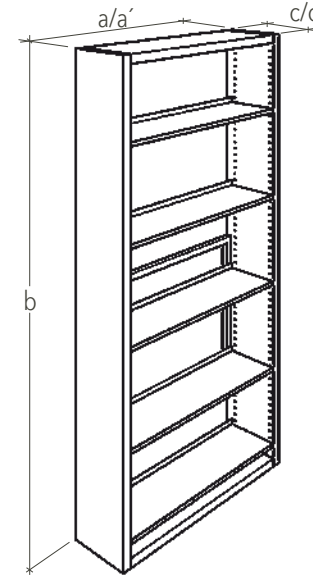
### Benedetti

Medidas totales  
Mesures totales  
Total measurements  
a: 66 / 86 / 96 / 116 cm.  
a': 63 / 83 / 93 / 113 cm.  
b: 120 / 150 / 180 / **210** cm.  
c: 34 / 43 cm.  
c': 61 / 83 cm.



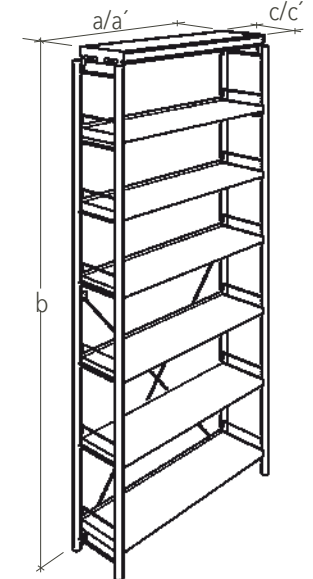
### Borges

Medidas totales  
Mesures totales  
Total measurements  
a: 64,6 / 84,6 / 94,6 / 114,6 cm.  
a': 62,3 / 82,3 / 92,3 / 112,3 cm.  
b: 120,4 / 152,4 / 181,2 / **210** cm.  
c: 32 / 40 cm.  
c': 61 / 77,5 cm.



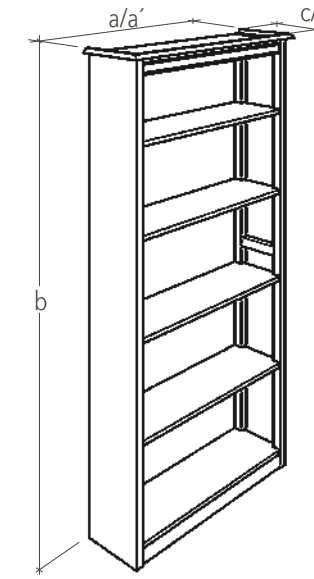
### Borges 40

Medidas totales  
Mesures totales  
Total measurements  
a: 68 / 88 / 98 / 118 cm.  
a': 64 / 84 / 94 / 114 cm.  
b: 90 / 120 / 150 / 180 / **210** cm.  
c: 22,5 / 31 / 40 cm.  
c': 41,5 / 59 / 77 cm.



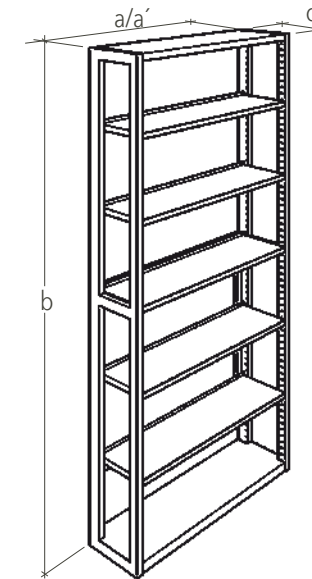
### Monteroso

Medidas totales  
Mesures totales  
Total measurements  
a: 67 / 87 / 97 / 117 cm.  
a': 63,5 / 83,5 / 93,5 / 113,5 cm.  
b: 118 / 148 / 178 / **208** cm.  
c: 31 / 40 cm.  
c': 65 / 83 cm.



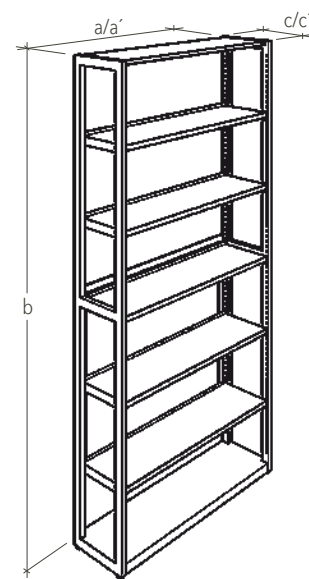
### Lundia

Medidas totales  
Mesures totales  
Total measurements  
a: 84 / 94 / 124 cm.  
a': 80,5 / 90,5 / 110,5 cm.  
b: 98 / 163 / **208** / 248 cm.  
c: 22 / 30 cm.  
c': 60 cm.



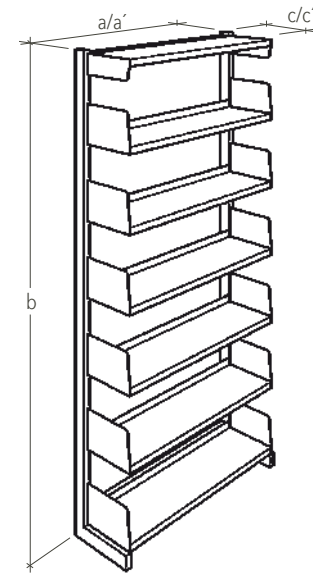
### Neolundia

Medidas totales  
Mesures totales  
Total measurements  
a: 66 / 86 / 96 / 116 cm.  
a': 63 / 83 / 93 / 113 cm.  
b: 91 / 120 / 150 / 180 / **210** cm.  
c: 22 / 31 / 40 cm.  
c': 42 / 60 / 78 cm.



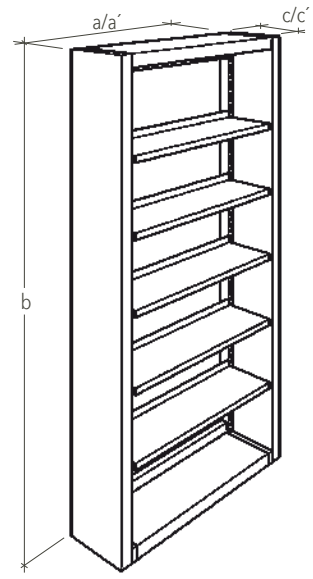
### Cortázar

Medidas totales  
Mesures totales  
Total measurements  
a: 65 / 85 / 95 / 115 cm.  
a': 62,5 / 82,5 / 92,5 / 112,5 cm.  
b: 90 / 120 / 150 / 180 / **210** cm.  
c: 30,5 / 39,5 cm.  
c': 57 / 75 cm.



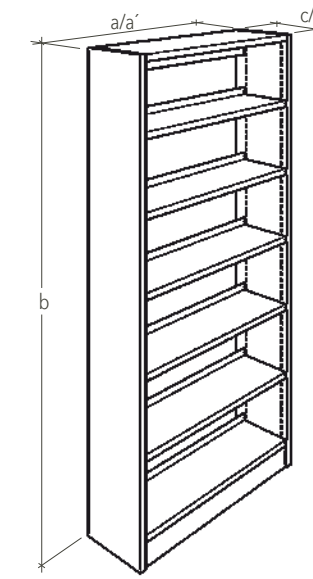
### Neruda

Medidas totales  
Mesures totales  
Total measurements  
a: 64 / 84 / 94 / 114 cm.  
a': 61 / 81 / 91 / 111 cm.  
b: 121 / 151 / 181 / **211** cm.  
c: 34 / 43 cm.  
c': 61 / 79 cm.



### Neruda II

Medidas totales  
Mesures totales  
Total measurements  
a: 71 / 91 / 101 / 121 cm.  
a': 64 / 84 / 94 / 114 cm.  
b: 120 / 150 / 180 / **210** cm.  
c: 35 / 44 cm.  
c': 64 / 82 cm.



### CS

Medidas totales  
Mesures totales  
Total measurements  
a: 67 / 87 / 97 / 117 cm.  
a': 63,5 / 83,5 / 93,5 / 113,5 cm.  
b: 120,5 / 150,5 / 180,5 / **210,5** cm.  
c: 31,2 / 42,2 cm.  
c': 60,5 / 78,5 cm.

### Notas

Observation / Notes  
Medida altura, sin nivelador  
Mesure hauteur, sans pied niveleur  
Height measurement, without leveler  
a: ancho módulo inicial  
longueur module de départ  
initial module width  
a': ancho módulo extensión  
longueur module d'extension  
extension module width  
c: fondo módulo sencillo / a una cara  
profondeur module simple / à une face  
single module depth / one side  
c': fondo módulo doble / a dos caras  
profondeur module double / à double face  
double module depth / two sides

Medida útil ancho estante  
Mesure utile longueur tablette  
Usable measurement of shelf width  
80 / 90 / 110 cm.  
Medida útil fondo estante  
Mesure utile profondeur tablette  
Usable measurement of shelf depth  
27 / 36 cm.

Otras medidas, consultar  
Pour d'autres mesures veuillez nous consulter  
Consult other measurements



Para el modelo LUNDIA, consultar accesorios

**2. SISTEMA INCLINACIÓN**  
Sistema concebido para poder girar y colocar inclinado el estante recto.

**3. CONTENEDOR MULTIMEDIA**  
Fabricado en chapa de e=1 mm puede ser fijo o extraíble, en este caso cuenta con correderas con rodamientos de bolas de gran resistencia, incluye tabicas de separación móviles y suelo con goma estriada antideslizante.  
Medidas: largo 60/80/90/110 cm, fondo 27 o 36 cm.

**4. SUJETALIBROS EN "L"**  
Fabricado en chapa de e=1,5 mm, su forma de "L" permite su colocación en cualquier tipo de estante.  
Medidas: altura 17,5 cm, largo 15 cm, ancho 12 cm.

**5. BASTIDOR CON RUEDAS**  
Formado por un marco de pletina de e=10 mm, con ruedas de nylon, 2 de ellas con freno. Para módulos de 80/90/110 cm a dos caras. Altura 14 cm, diámetro rueda 10 cm.  
*En los modelos Neruda y Neruda II, las ruedas irán atornilladas al pie.*

**1. SUJETALIBROS VARILLA VERTICAL**  
En varilla calibrada de 8 mm cromada con terminaciones en plástico blanco, se aloja en la parte inferior del estante en carriles ajustados. Dos posiciones para distintos formatos de libros.

**6. SUJETALIBROS METALICO RETENEDOR**  
Fabricado en chapa e=2 mm, con sistema de unión al retenedor del estante, se puede sacar y poner en cualquier momento, acabado a juego con estante.

**13. ESTANTE DE COLECCIÓN**  
Fabricado en chapa e=1 mm, inclinado 45°, incluye tabicas móviles, y pestaña de apoyo de 14 cm. de fondo.  
Medidas: 60/80/90/110 cm.

**7. ESTANTE ESCALONADO MULTIMEDIA**  
Estante de dos niveles multimedia válido para CD, DVD.  
Medidas: Largo 60/80/90/110 cm.

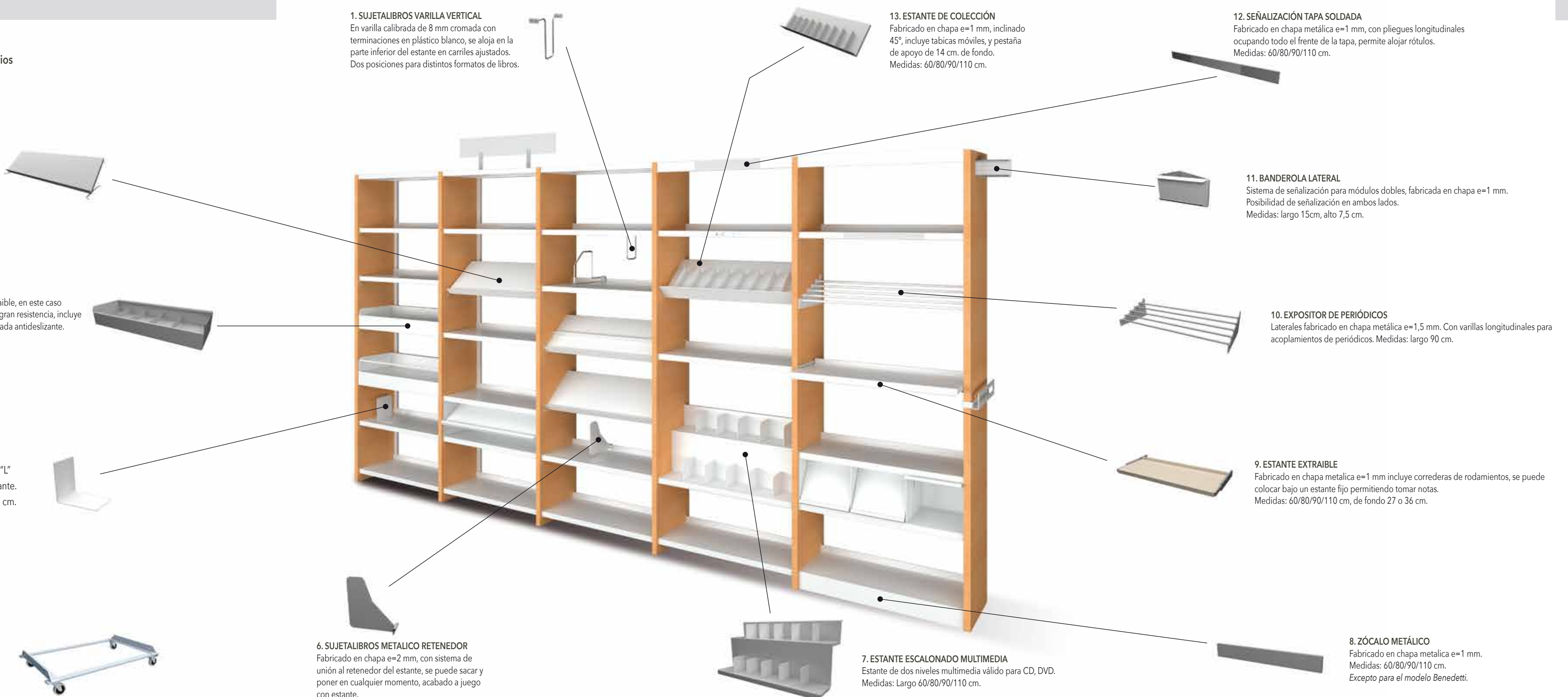
**12. SEÑALIZACIÓN TAPA SOLDADA**  
Fabricado en chapa metálica e=1 mm, con pliegues longitudinales ocupando todo el frente de la tapa, permite alojar rótulos.  
Medidas: 60/80/90/110 cm.

**11. BANDEROLA LATERAL**  
Sistema de señalización para módulos dobles, fabricada en chapa e=1 mm. Posibilidad de señalización en ambos lados.  
Medidas: largo 15cm, alto 7,5 cm.

**10. EXPOSITOR DE PERIÓDICOS**  
Laterales fabricado en chapa metálica e=1,5 mm. Con varillas longitudinales para acoplamiento de periódicos.  
Medidas: largo 90 cm.

**9. ESTANTE EXTRAIBLE**  
Fabricado en chapa metálica e=1 mm incluye correderas de rodamientos, se puede colocar bajo un estante fijo permitiendo tomar notas.  
Medidas: 60/80/90/110 cm, de fondo 27 o 36 cm.

**8. ZÓCALO METÁLICO**  
Fabricado en chapa metálica e=1 mm.  
Medidas: 60/80/90/110 cm.  
*Excepto para el modelo Benedetti.*





**15. SEÑALIZACIÓN SUPERIOR**

Fabricada en chapa de e=1,5 mm, prevista para colocar encima de la tapa de la estantería.  
Con metacrilato de 12 cm de altura plegado.  
No incluye rotulación.  
Medidas: largo 85 cm, Altura: 25 cm.

**16. ESTANTE RECTO**

Fabricado en chapa e=1 mm, con retenedor trasero soldado y preparado para poner de sujetalibros en retenedor y en parte inferior.  
Medidas: 60/80/90/110 cm, fondo 22\*/27/36 cm.  
\*Fondo sólo para estanterías modelo Neolundia y Borges 40.

**17. ESTANTE PRESENTACIÓN**

Variante del revistero expositor con pieza central con varias posiciones para dividir el estante longitudinalmente. Medidas: 60/80/90/110 cm.

**18. CONTENEDOR COMICS**

Fabricado en chapa e=1 mm, puede ser fijo o extraíble, en este caso cuenta con correderas con rodamientos de bolas de gran resistencia, incluye tabicas de separación móviles y suelo con goma estriada antideslizante.  
Medidas: 60/80/90/110 cm.

**19. CAJÓN REVISTERO ABATIBLE**

Fabricado en chapa e=1mm con estante abatible, sistema manos libres, topes de goma para cierre silencioso, incluye tabicas interiores. Con almacén interior. Medidas 80/90/110 cm. Fondo 36 cm.

**14. SUJETALIBROS VARILLA HORIZONTAL**

En varilla calibrada de 8 mm cromada con terminaciones en plástico blanco, se desliza sobre el retenedor trasero y con sistema antivandalico (no se puede quitar sin sacar el estante).

**27. TARJETERO PLÁSTICO**

Fabricado en polietileno transparente con pliegues que permiten poner y quitar fácilmente del estante.  
Medidas: largo 25 mm.

**26. SUPLEMENTO POSTERIOR ESTANTE IMANTADO**

Pieza en forma de "U" de e=1.5 mm con imanes, para reducir profundidad del estante para libros de pequeño formato. Sólo valido en estantes con retenedor.  
Medidas: 60/80/90/110 cm.

**25. SISTEMA DE ILUMINACIÓN.**

Fabricado en chapa metálica e=1 mm, con pliegues longitudinales ocupando todo el frente de la tapa, permite alojar rótulos.  
Medidas: 60/80/90/110 cm.

**24. SEÑALIZACIÓN 4cm TAPA IMANTADA**

Formada por una tira imantada. Debe rotularse previamente. Es necesario solicitarla a la vez que la estantería para adaptar la tapa.  
Medidas: 60/80/90/110 cm.  
Otras medidas consultar.

**23. TARJETERO SOLDADO**

Fabricado en chapa metálica e=1mm. Con pliegues longitudinales ocupando todo el frente del estante, permite alojar rótulos. Opcionalmente puede incluir plástico de protección.  
Medidas: 60/80/90/110 cm.

**22. EXPOSITOR LATERAL**

Fabricado en chapa de e=1,5 mm, para colocar en el costado, se puede quitar, poner y fijar a cualquier altura.

**21. CAJETIN REVISTERO ABATIBLE**

Fabricado en chapa metálica e=1 mm, estante abatible con sistema manos libres, topes de goma para cierre silencioso incluye almacén interior.  
Medidas 90 cm Fondo 36 cm.  
Otras medidas o composiciones consultar.

**20. ESTANTE REVISTERO EXPOSITOR**

Fabricado en chapa e=1mm, inclinación de 45° para exposición de libros largos, pestaña de apoyo de 3,5 cm.  
Medidas: 60/80/90/110 cm. Longitud de apoyo 33 cm.





## Accessoires étagères

## FR

### 1. SERRE-LIVRES TIGE VERTICALE

Il est constitué d'une tige calibrée de 8mm. chromée munie d'embouts en plastique blanc qui se logent dans des rails ajustés situés sous la tablette. Il possède 2 positions pour des formats de livre différents.

### 2. SYTÈME D'INCLINAISON

Système conçu pour faire incliner la tablette passant de position droite à position inclinée.

### 3. BAC MULTIMEDIA

Il est fabriqué en tôle de e=1mm. pouvant être fixe ou coulissant muni pour cela de glissières à roulements à billes fortement résistants. Il comprend des séparateurs amovibles et un fond en caoutchouc strié antidérapant. Mesures : Longueur 60/80/90/110cm., Hauteur 14cm., Profondeur 27 ou 36cm.

### 4. SERRE-LIVRES EN FORME DE "L"

Il est fabriqué en tôle de e=1.5mm. Ayant la forme d'un "L" on peut le placer sur n'importe quelle tablette. Mesures : Hauteur 17,5cm., Longueur 15cm., Profondeur 12cm.

### 5. ROUES

Constituées d'un cadre en fer plat de e=10mm. et de roues en nylon dont deux sont munies d'un frein. Pour les modules de 60/80/90/110cm. à double face. Hauteur 14cm. *Les roues des modèles Neruda et Neruda II seront vissées aux pieds.*

### 6. SERRE-LIVRES MÉTALLIQUE D'APPUI

Il est fabriqué en tôle de e=2mm. et possède un système de fixation au dossieret de la tablette. Il est possible de le retirer et de le poser à n'importe quel moment. Finition assortie à la tablette.

### 7. TABLETTE GRADIN MULTIMÉDIA

Elle est fabriquée en tôle e=1mm. Ayant 2 niveaux de hauteur elle permet de mieux profiter de l'espace pour y loger des CD et des DVD. Elle est munie de séparateurs amovibles. Il est possible de placer un rebord d'appui sur la partie frontale et un fond en caoutchouc strié pour exposer les jaquettes des CD ou DVD de face. Mesures : Longueur 60/80/90/110cm. Hauteur 37cm., Profondeur 27cm.

### 8. PLINTHE MÉTALLIQUE

Elle est fabriquée en tôle métallique e=1 mm. Mesures : Longueur 60/80/90/110cm. *Sauf pour le modèle Benedetti.*

### 9. TABLETTE COULISSANTE

Elle est fabriquée en tôle métallique e=1mm. Elle comprend des glissières à roulements à billes. Elle peut être située sous une tablette fixe permettant ainsi de prendre des notes. Mesures : longueur 60/80/90/110cm., profondeur 27/36cm.

### 10. PRÉSENTOIR À JOURNAUX

Les parties latérales sont fabriquées en tôle métallique e=1,5 mm. Des tiges longitudinales permettent la bonne dispositions des journaux. Mesures : Longueur 90cm., profondeur 27cm.

### 11. SIGNALISATION LATÉRALE EN DRAPEAU

Système de signalisation pour les modules à double face. Il est possible de placer la signalisation aux deux extrémités. Elle est fabriquée en tôle e=1mm. Mesures : Longueur 15cm., Hauteur 7,5cm.

### 12. SIGNALISATION SOUDÉE POUR TABLETTE SUPÉRIEURE

Elle est fabriquée en tôle métallique e=1mm., les plis compris sur toute la longueur du chant de la tablette supérieure permettent d'y insérer des étiquettes. Une protection en plastique peut être ajoutée. Les étiquettes ne sont pas comprises. Mesures : 60/80/90/110cm.

### 13. TABLETTE POUR COLLECTION

Elle est fabriquée en tôle e=1mm., inclinée à 45o. Elle comporte des séparateurs amovibles et une languette d'appui de 14cm. de profondeur. Mesures : 60/80/90/110cm.

### 14. SERRE-LIVRES À TIGE HORIZONTALE

Il est fabriqué avec une tige calibré de 8mm. chromée dont les embouts sont en plastique blanc. Il est possible de le faire glisser sur le dossieret. Il est muni d'un système antivandalisme (impossible de le retirer sans enlever la tablette).

### Étagère modèle LUNDIA, pour les accessoires veuillez nous consulter

### 15. SIGNALISATION SUPÉRIEURE

Support fabriquée en tôle e=1,5mm. prévue pour être placée sur la tablette supérieure de l'étagère et partie supérieure en méthacrylate plié pour y glisser l'étiquette d'une hauteur totale de 25 cm. Étiquettes non comprises. Longueur 85cm.

### 16. TABLETTE DROITE

Elle est fabriquée en tôle de e=1mm. et comporte un rebord arrière d'appui soudé et prévu pour accueillir des serre-livres sur le rebord supérieur ou inférieur. Mesures: 60/80/90/110cm, profondeur 22\*/27/36cm. *\*Fond arrière uniquement pour les étagères des modèles Neolundia et Borges 40.*

### 17. TABLETTE POUR PRÉSENTATION

C'est une variante du Présentoir porte-revues équipée d'une pièce centrale ayant différentes positions afin de pouvoir diviser la tablette dans sa longueur. Mesures 60/80/90/110cm.

### 18. BAC POUR BD

Il est fabriqué en tôle e=1 mm. Il peut être fixe ou coulissant possédant alors des glissières munies de roulements à billes fortement résistants. Des séparateurs amovibles et un fond en caoutchouc strié antidérapant sont compris. Mesures longueur 60/80/90/110cm., hauteur 19cm., pronfondeur 27/36cm.

### 19. TIROIR PORTE-REVUES RABATTABLE

Il est fabriqué en tôle e=1 mm. comprenant une tablette rabattable munie d'un système main libre et de butées en caoutchouc pour une fermeture silencieuse. Des séparateurs intérieurs sont compris. Il contient un espace de rangement intérieur. Mesures : longueur 80/90/110cm. Hauteur 39cm., Profondeur 36 cm.

### 20. TABLETTE PRÉSENTOIR PORTE-REVUES

Elle est fabriquée en tôle e=1mm., ayant une inclinaison de 45° pour y exposer des livres de grand format et un rebord d'appui de 3,5 cm. Mesures : 60/80/90/110cm., longueur d'appui 33cm.

### 21. CASIER PORTE-REVUE RABATTABLE

Il est fabriquée en tôle métallique e=1mm. comprenant une tablette rabattable munie d'un système main libre et de butées en caoutchouc pour une fermeture silencieuse. Il comprend un espace de rangement intérieur. Mesures : 90cm., Profondeur 36cm. *Pour d'autres mesures ou combinaisons veuillez nous consulter.*

### 22. PRÉSENTOIR LATÉRAL

Il est fabriqué en tôle e=1,5mm. et conçu pour être placé sur un panneau latéral. On peut le retirer, le placer et le fixer à des hauteurs différentes.

### 23. PORTE-ÉTIQUETTES SOUDÉ

Il est fabriqué en tôle métallique e=1mm., les plis compris sur toute la longueur du chant de la tablette supérieure permettent d'y insérer des étiquettes. Une protection en plastique peut être ajoutée. Les étiquettes ne sont pas comprises. Mesures: 60/80/90/110cm.

### 24. SIGNALISATION MAGNÉTIQUE DE 4 CM POUR TABLETTE SUPÉRIEURE

Elle est formée d'une bande magnétique. Les étiquettes doivent préalablement y être insérées. Il est nécessaire de la solliciter en même temps que l'étagère pour adapter la tablette supérieure. Mesures : 60/80/90/110cm. Pour d'autres mesures veuillez nous consulter.

### 25. SYSTÈME D'ÉCLAIRAGE

Il est fabriqué en tôle métallique e=1mm., les plis compris sur toute la longueur du chant de la tablette supérieure permettent d'y insérer des étiquettes. Mesures : 60/80/90/110cm.

### 26. ACCESSOIRE POSTÉRIEUR MAGNÉTIQUE POUR TABLETTE

Pièce en forme de « U » (en tôle) de e=1,5mm. munie d'aimants permettant de réduire la profondeur de la tablette pour des livres de petit format. Valable uniquement pour les tablettes munies de rebord d'appui. Mesures : 60/80/90/110cm.

### 27. PORTE-ÉTIQUETTES EN PLASTIQUE

Il est fabriqué en polyéthylène transparent muni de plis permettant de le poser et de le retirer facilement de la tablette. Il est conçu pour y insérer des étiquettes. Les étiquettes ne sont pas comprises. Mesures : Longueur 25cm.

## Shelving accessories

## ENG

### 1. VERTICAL ROD BOOKEND

In calibrated rod of 8mm. chromed with white plastic finishes, it is found in the lower part of the shelf in tight lanes, two positions for different book formats.

### 2. INCLINATION SYSTEM

System designed to tilt the shelf straight.

### 3. MULTIMEDIA CONTAINER

Made of an e = 1 mm sheet which can be fixed or removable, in this case it has slides with ball bearings of great resistance, and includes mobile separation plates and floor with non-slip grooved rubber. Measurements: length 60/80/90/110cm., Height14cm. Depth 27 or 36cm.

### 4. BOOKEND IN "L"

Made of an e=1.5mm. sheet, its "L" shape allows its placement on any type of shelf. Measurements: height 17.5 cm., length 15 cm., width 12 cm.

### 5. WHEELS

Formed by a plate frame made of two double tubes of e=10mm., with nylon wheels, two of them with brakes. For 60/80/90/110cm. modules on two sides. Height 14cm. *In the Neruda and Neruda II models, the wheels will be screwed to the foot.*

### 6. RETAINING METALIC BOOKEND

Made of metal sheet e=2mm., with system of union to the shelf retainer, it can be removed and reinserted in any moment, finished to match with the shelf.

### 7. STEPPED ARRANGED MULTIMEDIA SHELF

Made of e=1mm. metal sheet, two levels in height to get better use of the space valid for CD, DVD, includes moving tabs. There is the possibility of putting a front retainer and grooved rubber on the bottom for front placement of the cover. Measurements: length 60/80/90/110cm., height 37cm., depth 27cm.

### 8. METAL SKIRTBOARD

Made of metal sheet e=1mm. Measurements: length 60/80/90/110cm. *Except for the Benedetti model.*

### 9. REMOVABLE SHELF

Made of an e=1mm. metal sheet, includes sliding bearings, can be placed under a fixed shelf allowing notes to be taken. Measurements: 60/80/90/110cm., depth 27/36cm.

### 10. NEWSPAPER DISPLAY STAND

Sides manufactured in metal sheet e=1,5mm. With longitudinal rods for newspaper couplings. Measurements: long 90cm., depth 27cm.

### 11. LATERAL BANNER

Signaling system for double modules, possibility of signaling on both sides. Made of sheet e=1mm. Measurements: Length 15cm., height 7.5cm.

### 12. SOLDERED LID SIGNALING

Made of an e=1mm. metal sheet, with longitudinal folds occupying the entire front of the lid, allows to accommodate labels. It may include protection plastic, does not include labeling. Measurements: 60/80/90/110cm.

### 13. COLLECTION SHELF

Made of an e=1mm. metal sheet, inclined 45°, includes movable plates and support tab of 14cm. depth. Measurements: 60/80/90/110cm.

### 14. HORIZONTAL ROD BOOKEND

In calibrated rod of 8mm. chromed with white plastic ends, it slides on the rear retainer and with antivandal system (it can not be removed without removing the shelf).

### For LUNDIA model shelf, consult accessories

### 15. UPPER SIGNAGE

Made of e=1.5mm. sheet, foreseen to be placed on top of the top of the shelf, 12cm. of height of folded methacrylate. Does not include signage. Length 85cm., height 25cm.

### 16. STRAIGHT SHELF

Made of e=1mm. sheet, with rear retainer welded and prepared to put bookends in retainer and bottom part. Measurements: 60/80/90/110cm. Depth 22 \*/27/36 cm. *\*Depth only for Neolundia model shelves and Borges 40.*

### 17. PRESENTATION SHELF

Version of the magazine rack with central piece with several positions to divide the shelf longitudinally. Measurements: 60/80/90/110cm.

### 18. COMICS CONTAINER

Made of metal sheet e=1mm., it can be fixed or removable, in this case it has slides with high resistance ball bearings, includes movable separating plates and floor with non-slip grooved rubber. Measurements: length 60/80/90/110cm., height 19cm., depth 27/36cm.

### 19. FOLDABLE MAGAZINE RACK DRAWER

Made of metal sheet of e=1mm., foldable shelf with hands-free system, rubber stoppers for silent closing, includes internal tabs. With interior storing space. Measurements: length 80/90/110cm., height 39cm., depth 36cm.

### 20. MAGAZINE DISPLAY STAND SHELF

Made of metal sheet of e=1mm., inclination of 45° for displaying long books. Support tab of 3.5 cm. Measurements 60/80/90/110cm, support length 33cm.

### 21. FOLDABLE MAGAZINE RACK BOX

Made of metal sheet e=1mm., foldable shelf with hands-free system, rubber stops for silent closure includes interior storing space. Measurements: 90cm., depth 36cm. *Consult other measurements or compositions.*

### 22. LATERAL DISPLAY STAND

Made of an e=1.5mm. sheet, to be placed on the side, it can be removed and set and fixed at any height.

### 23. WELDED CARD HOLDER

Made of metal sheet e=1mm. With longitudinal creases occupying the entire front part of the shelf, it can support signs. Optionally it can include a protection plastic. Does not include signage. Measurements: 60/80/90/110cm.

### 24. 4 CM MAGNETIZED SIGNALING COVER

Formed by a magnetized strip. It must be previously labeled. It is necessary to request it at the same time as the shelf to adapt the lid. Measurements: 60/80/90/110 cm. Consult other measurements.

### 25. LIGHTING SYSTEM

Made of e=1mm metal sheet, with longitudinal creases occupying the entire front part of the lid, allows to place labels. Measurements: 60/80/90/110 cm.

### 26. BACK SUPPLEMENT MAGNETIZED SHELF

U-shaped piece of e=1.5mm. with magnets, to reduce shelf depth for small format books. Only valid on shelves with retainer. Measurements: 60/80/90/110 cm.

### 27. PLASTIC CARD HOLDER

Made of transparent polyethylene with creases that allow to put and remove easily from the shelf, prepared to receive a label inside. It does not include signage. Measurements: length 25cm.





## **ARCHIVO**

Rayonnage D'archives  
File Cabinet





## Darío Archivo

ESP

**Estantería metálica.** Conformada mediante costados en chapa laminada fría plegados, mecanizada cada 30mm. para poder regular el estante metálico en altura, el estante suelo y el techo van atornillados. Módulos iniciales a una cara, pudiéndose unir entre sí para formar módulos dobles. Tiene la opción de puerta metálicas, se puede fabricar con trasera metálica o abierta. La estantería **DARIO ARCHIVO** tiene la opción de instalarse sobre bases móviles para construir un archivo compacto con sistema de movimiento mecánico con triple reducción.

FR

**Étagère métallique.** Constituée de panneaux latéraux en tôle laminée à froid, usinés tous les 30mm. pour régler la hauteur des étagères métalliques. Les tablettes inférieure et supérieure sont vissées. Modules de départ à 1 face pouvant s'assembler entre eux pour former des modules à double face. Des portes métalliques peuvent être ajoutées. Il est possible de la fabriquer sans fond arrière ou avec un fond arrière métallique. L'étagère **DARIO ARCHIVO** peut être montée sur une base mobile pour former alors un meuble à archives compact muni d'un système de mouvement mécanique à triple réduction.

ENG

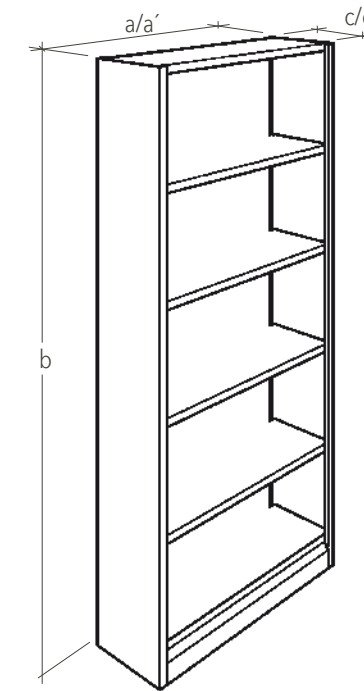
**Metal shelving.** Composed by sides in folded cold laminated sheet metal, machined every 30mm. to be able to adjust the metallic shelf in height. The floor and ceiling shelf are screwed. Initial modules to one side, being able to join together to form double modules. It has the option of metal doors, can be manufactured with metal or open rear. The **DARIO FILE CABINET** shelving has the option of installing on mobile bases to build a compact file with mechanical system with triple reduction.



## Armario metálico con puertas

Armoire métallique munie des portes

Metal cabinet with doors



### Darío Archivo

Medidas totales

Mesures totales

Total measurements

a: 60 / 80 / 90 / 110 cm.

b: 119 / 149 / 179 / 209 cm.

c: 34 / 40 cm.

c': 68 / 80 cm.





## Archivo rodante compacto

Rayonnage d'archives compact mobile

Compact rolling file cabinet







**MESAS**

Tables / Tables





ESP

**Mesa Tolstoy:** Estructura metálica tubular de 40x40 30x30 60x30mm., formada por pórticos y travesaños remetidos 10 o 20 cm. Estructura soldada o desmontable, incluye pies niveladores, gran variedad de medidas y alturas, posibilidad de mesas iniciales y extensión.

**Mesa Eco:** Patas fabricadas en madera maciza de 90x90mm., incluyen pies niveladores, unidas al sobre mediante pletina de 150x150x10mm. Sobre de 40mm. de grosor con refuerzos metálicos encastrados.

**Mesa Brecht:** Estructura en madera maciza de haya, patas de 60x60mm. con ranura decorativa o lisas, con faja perimetral de 70mm., unidas mediante escuadras metálicas.

**Tapas:** Posibilidad de sobres en estratificado de alta presión, bilaminado o rechapado en maderas naturales, cantos PVC, ABS de 2mm. o macizos de 5mm. (no válidos para bilaminado). Posibilidad de diversas medidas y formas (cuadradas, rectangulares o redondas).

FR

**Table Tolstoi :** Structure métallique de profilés tubulaires de 40x40 30x30 60x30mm. constituée de portiques et traverses placées de 10 à 20cm. vers l'intérieur. Structure soudée ou démontable qui comprend des pieds niveleurs. Existe en différentes mesures et hauteurs. Tables de base et d'extension possibles.

**Table Eco:** Pieds fabriqués en bois massif de 90x90mm. équipés de vérins de réglage de hauteur et assemblés au plateau avec une platine de 150x150x10mm. Plateau de 40mm. d'épaisseur muni de renforts métalliques encastrés.

**Table Brecht :** Structure en hêtre massif muni de pieds 60x60mm. contenant des rainures décoratives ou lisses et un voile de fond périmétral de 70cm. assemblé avec des équerres métalliques.

**Plateaux :** Il est possible de construire des plateaux stratifiés à haute pression, mélaminé ou contreplaqué en bois naturel. Les chants peuvent être en PVC, en ABS de 2mm. ou en bois massif de 5mm. (non valables pour le mélaminé). Diverses formes (carrée, rectangulaire ou ronde) et mesures sont possibles.



ENG

**Tolstoy table:** Tubular metal structure 40x40 30x30 60x30mm. formed by frames and crosspieces tucked 10 or 20cm., welded or removable structure, includes leveling base, a variety of sizes and heights, possibility of initial tables and extension.

**Eco Table:** Legs made of solid 90x90mm. wood, including leveling base, joined to the tabletop by 150x150x10mm. plate. 40mm. thick tabletop with metal reinforcements embedded.

**Brecht Table:** Structure in solid beech wood, 60x60mm. legs with decorative or smooth slot, with perimeter strip of 70mm., joined by metal brackets.

**Covers:** Possibility of tabletop in high pressure laminate, bilaminate or re-veneered in natural woods, PVC edges, 2mm. ABS or 5mm. solid. (not valid for bilaminate). Possibility of different measurements and shapes (square, rectangular or round).



Mesa redonda

Mesa Eco



Mesa Brecht



ESP

**Versatilidad:** Nuestras mesas presentan la posibilidad de adaptarse a las distintas necesidades de los usuarios, tanto en medidas y materiales como añadiendo complementos como divisiones, faldones frontales y traseros para ocultar cableado etc... Se pueden utilizar como mesa de oficina con o sin ala, cabinas para ordenadores, mesas continuas, mesas para aulas, mesas para conferencias, mesas altas etc...

FR

**Versatilité :** Nos tables offrent la possibilité de s'adapter aux différents besoins des usagers, que ce soit pour les mesures et les matériaux ou bien pour l'ajout d'accessoires tels que des divisions, des voiles de fond avant et arrière pour cacher les câbles etc... On peut les utiliser comme table de bureau avec ou sans extension (à deux pieds), comme cabine d'ordinateur, table continue, table pour salles de classe, table pour conférences, table haute etc...

ENG

**Versatility:** Our tables present the possibility of adapting to the different needs of users, both in measurements and materials and adding accessories such as divisions, front and rear skirts to hide wiring, etc. They can be used as an office table with or without a wing, cabinets for computers, continuous tables, tables for classrooms, tables for conferences, high tables, etc.





## Electrificación e iluminación

Electrification et éclairage    Electrification and lighting

**ESP Complementos:** Mediante diversos complementos adaptamos las mesas para obtener una mayor funcionalidad. Sistemas de iluminación con tecnología leds, sistemas de electrificación, y canaletas horizontales y verticales para la gestión del cableado.

**FR Accessoires :** Grâce à différents accessoires nous adaptons les tables afin d'obtenir une meilleure fonctionnalité. Système d'éclairage utilisant la technologie LED, système d'électrification, goulottes horizontales et verticales pour une meilleure gestion des câbles électriques.

**ENG Accessories:** Through various accessories we adapt the tables to obtain greater functionality. Lighting systems with LED technology, electrification systems, and horizontal and vertical channels for cable management.

**Electrificación individual**  
Électrification individuelle  
Individual electrification



**Electrificación circular deslizante**  
Électrification circulaire coulissante  
Sliding circular electrification



**Abajo: Electrificación con tapa abatible**  
Bas: Électrification avec couvercle rabattable  
Bottom: Electrification with foldable lid



**Electrificación superficie**    Électrification en surface    Electrification surface



**Iluminación trapezoidal metálica**    Éclairage trapezoidale métallique    Metal trapezoidal lighting



**Iluminación Tubular aluminio**    Éclairage profilés tubulaires en aluminium    Aluminum Tubular Lighting







**MOSTRADORES**  
Comptoirs / Counters





ESP Los mostradores se ejecutarán en terminaciones y diseño que nos requiera el cliente según el espacio a equipar.

FR Les comptoirs seront réalisés à partir des indications et des exigences sollicitées par le client concernant aussi bien les finitions que le design en fonction des espaces à aménager.

ENG Counters will be executed according to the client's instructions, both with the terminations and design that they require according to the space to be equipped.







**ESP** **Fabricados a medida**, combinando rectas o curvas para una óptima adaptación e integración al espacio existente.  
Pueden incluir altillos, zonas para personas con sillas de ruedas, electrificaciones y canaletas para la gestión del cableado.  
Se pueden realizar en madera, estratificado de alta presión, bilaminados y acero liso o perforado.  
Las posibilidades son infinitas buscando la integración con el espacio y la funcionalidad.  
Consúltenos y le asesoraremos sobre las distintas posibilidades.

**FR** **Ils sont fabriqués sur mesure** et peuvent être combinés avec des lignes droites ou courbés pour s'adapter et s'intégrer au maximum à l'espace disponible.  
Des modules hauts, des espaces pour personnes en chaise roulante, des installations électriques et des goulottes pour les câbles peuvent être inclus.  
Il est possible de les réaliser en bois massif, en stratifié à haute pression, en mélaminé et en acier lisse ou perforé.  
Les possibilités de fabrication sont illimitées et nous recherchons l'intégration maximale de l'espace et de la fonctionnalité.  
Consultez-nous : nous vous conseillerons sur les différentes possibilités

**ENG** **Manufactured to measure**, combining straight lines or curves for an optimal adaptation and integration to the existing space.  
They can include lofts, areas for people with wheelchairs, electrification and wireway for cable management.  
They can be made in wood, laminated high pressure, bilaminates and smooth or perforated steel.  
The possibilities are endless looking for integration with space and functionality.  
Consult us and we will advise you on the different possibilities.





## AUXILIAR

Auxiliaire / Auxiliary





## Mueble auxiliar

## Meuble auxiliaire

## Auxiliary furniture

**Expositor de periódicos horizontal**  
Medidas: 70x70x40 cm.  
**Présentoir horizontal à journaux**  
Mesures : 70x70x40 cm.  
**Horizontal newspapers display stand**  
Measurements: 70x70x40 cm.



**Expositor de cómics**  
Medidas: 90x90x40 cm.  
**Présentoir à BD**  
Mesures : 90x90x40 cm.  
**Comics display stand**  
Measurements: 90x90x40 cm.



**Torre expositor de revistas**  
Medidas: 72x72 cm.  
Alto (con ruedas): 4 alturas 183 cm.  
3 alturas 145 cm.  
2 alturas 107 cm.

**Colonne présentoir à magazines**  
Mesures : 72x72 cm.  
Hauteur (roues comprises) : (4) 183 cm.  
(3) 145 cm.  
(2) 107 cm.

**Magazine display stand tower**  
Measurements: 72x72 cm.  
Height (with wheels): (4) 183 cm.  
(3) 145 cm.  
(2) 107 cm.



**Expositor de novedades García Lorca**  
Medidas: 69x69 cm  
Alto (con ruedas):  
4 alturas 186 cm  
3 alturas 149 cm  
2 alturas 112 cm

**Présentoir pour nouveautés García Lorca**  
Mesures : 69x69 cm  
Hauteur (roues comprises) :  
(4) 186 cm  
(3) 149 cm  
(2) 112 cm

**García Lorca new items display stand**  
Measurements: 69x69 cm  
Height (with wheels):  
(4) 186 cm  
(3) 149 cm  
(2) 112 cm



**Expositor de periódicos vertical**  
Medidas: 35x36x178 cm.  
**Présentoir vertical à journaux**  
Mesures : 35x36x178 cm.  
**Vertical newspapers display stand**  
Measurements: 35x36x178 cm.



**Expositor de novedades de madera**  
Medidas: 80x60x120 cm.  
**Présentoir pour nouveautés en bois**  
Mesures : 80x60x120 cm.  
**Wooden display for new items**  
Measurements: 80x60x120 cm.



**Expositor novedades Benedetti**  
Medidas: 81x65x120 cm.  
**Présentoir pour nouveautés Benedetti**  
Mesures : 81x65x120 cm.  
**Benedetti new items display stand**  
Measurements: 81x65x120 cm.



**Taquillas guarda-objetos**  
Medidas: 44x50x200 cm.  
**Casiers-Consigne**  
(pour effets personnels)  
Mesures : 44x50x200 cm.  
**Storage locker**  
Measurements: 44x50x200 cm.



**Mesas auxiliares para estanterías**  
Medidas: 60x60x72/110 cm.  
**Tables d'appoint pour étagère**  
Mesures : 60x60x72/110 cm.  
**Auxiliary table Shelf**  
Measurements: 60x60x72/110 cm.





## Mueble auxiliar

Meuble auxiliaire

Auxiliary furniture



**Carro de madera a una cara**  
Medidas: 45x50x110 cm.  
**Chariot en bois à une face**  
Mesures : 45x50x110 cm.  
**Wooden cart on one side**  
Measurements: 45x50x110 cm.



**Carro Neruda a una cara**  
Medidas: 45x50x100 cm.  
**Chariot Neruda à une face**  
Mesures : 45x50x100 cm.  
**Neruda cart on one side**  
Measurements: 45x50x100 cm.



**Carro de madera a dos caras**  
Medidas: 100x50x110 cm.  
**Chariot en bois à double face**  
Mesures : 100x50x110 cm.  
**Wooden cart with two sides**  
Measurements: 100x50x110 cm.



**Carro de metal a dos caras**  
Medidas: 80x60x100 cm.  
**Chariot en métal à double face**  
Mesures : 80x60x100 cm.  
**Two-Sided metal cart**  
Measurements: 80x60x100 cm.



**Carro Benedetti**  
Medidas: 87x35x110 cm.  
**Chariot Benedetti**  
Mesures : 87x35x110 cm.  
**Benedetti cart**  
Measurements: 87x35x110 cm.



**Carro Benedetti para portátiles**  
Medidas: 87x35x110 cm.  
**Chariot Benedetti pour ordinateurs portables**  
Mesures : 87x35x110 cm.  
**Benedetti cart for laptops**  
Measurements: 87x35x110 cm.



**Carro Archivo**  
Medidas: 95x45.5x95 cm.  
**Chariot de rangement à archives**  
Mesures : 95x45.5x95 cm.  
**File Cart**  
Measurements: 95x45.5x95 cm.



**Carro mostrador de préstamo**  
Medidas: 90x50x90 cm.  
**Chariot comptoir pour prêts**  
Mesures : 90x50x90 cm.  
**Book loans display cart**  
Measurements: 90x50x90 cm.





## **MEDIATECA**

Médiathèque  
Media Library





## Mediateca

## Médiathèque

## Media Library



**Expositor de medios audiovisuales**  
Medidas: 90x60x 100/120 cm.  
**Présentoir en bois pour moyens audiovisuels**  
Mesures : 90x60x 100/120 cm.  
**Wooden audiovisual media display stand**  
Measurements: 90x60x 100/120 cm.



**Expositor de medios audiovisuales metálico.** Medidas: 90x60x100 cm.  
**Présentoir en métal pour moyens audiovisuels.** Mesures : 90x60x100 cm.  
**Metallic audiovisual media display stand.** Measurements: 90x60x100 cm.



**Expositor de medios audiovisuales Benedetti**  
Medidas: 90x60x120 cm.  
**Présentoir Benedetti pour moyens audiovisuels**  
Mesures : 90x60x120 cm.  
**Benedetti media display stand**  
Measurements: 90x60x120 cm.



**Archivador CD / Dvd's 5 cajones**  
Medidas: 82x60x110 cm.  
**Meuble de rangement pour CD/DVD 5 tiroirs**  
Mesures : 82x60x110 cm.  
**5-drawer file cabinet**  
Measurements: 82x60x110 cm.

**Estanteria de medios audiovisuales**  
Medidas: 84/94/114x22x210 cm  
**Étagère pour moyens audiovisuels**  
Mesures : 84/94/114x22x210 cm.  
**Audiovisual media shelf**  
Measurements: 84/94/114x22x210 cm



**Puesto informático CS.** Medidas: consultar  
**Poste de travail informatique CS.** Mesures : nous consulter  
**CS computer stand.** Measurements: consult

**Puesto informático de pie**  
Medidas: consultar  
**Pupitre nformatique**  
Mesures : nous consulter  
**Standing computer stand**  
Measurements: consult



**Puesto informático Benedetti.** Medidas: consultar  
**Poste de travail informatique Benedetti.** Mesures : nous consulter  
**Benedetti computer stand.** Measurements: consult



**Puesto informático de madera.** Medidas: consultar  
**Poste de travail informatique en bois.** Mesures : nous consulter  
**ComWooden computer stand.** Measurements: consult

**Puesto informático de pie OPAC**  
Medidas: 60x48x132 cm.  
**Pupitre informatique OPAC**  
Mesures : 60x48x132 cm.  
**OPAC standing computer stand**  
Measurements: 60x48x132 cm.







## **MUEBLE INFANTIL**

Meubles pour enfants  
Children's furniture





## Mueble infantil

Meubles pour enfants

Children's furniture



**Buc de cuentos.** Medidas: 90x40x70 cm.  
**Meuble à compartiments pour albums.** Mesures : 90x40x70 cm.  
**Storage container for tales.** Measurements: 90x40x70 cm.



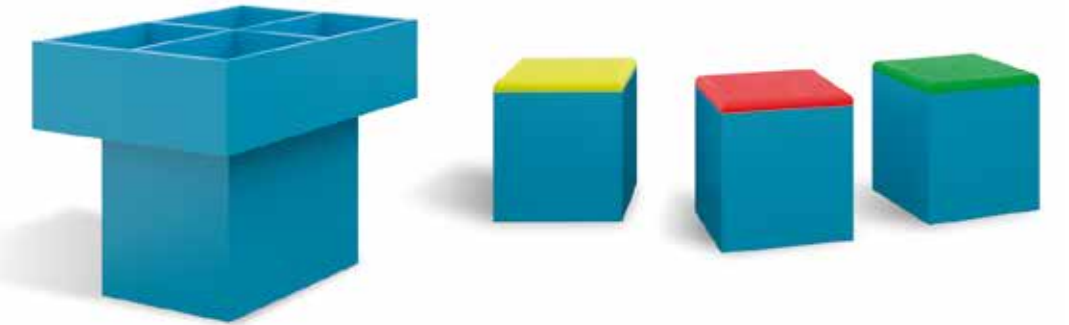
**Buc de mangas a dos caras.** Medidas: 90x40x70 cm.  
**Meuble à compartiments pour mangas, double face.** Mesures : 90x40x70 cm.  
**Double sided storage container.** Measurements: 90x40x70 cm.



**Buc de cuentos expositor.** Medidas: 90x40x70 cm.  
**Meuble-Présentoir pour albums.** Mesures : 90x40x70 cm.  
**Tale display storage container.** Measurements: 90x40x70 cm.



**Expositor de cuentos a dos caras.** Medidas: 80x60x70 cm.  
**Présentoir pour albums double face.** Mesures : 80x60x70 cm.  
**Two-sided tale display stand.** Measurements: 80x60x70 cm.



**Cubo de cuentos.** Medidas: 60x60x60 cm.  
**Cube de rangement pour albums.** Mesures : 60x60x60 cm.  
**Cube-Shaped tale stand.** Measurements: 60x60x60 cm.

**Dados de madera. Asiento tapizado.** Medidas: 40x40x40 cm.  
**Dés en bois. Siège tapissé.** Mesures : 40x40x40 cm.  
**Wooden dice. Upholstered seat.** Measurements: 40x40x40 cm.



**Expositor de cuentos con 2 compartimentos.** Medidas: 64x32x61 cm.  
**Présentoir pour albums à 2 compartiments.** Mesures : 64x32x61 cm.  
**Story display stand with 2 compartments.** Measurements: 64x32x61 cm.



**Expositor de cuentos 4 compartimentos**  
Medidas: 64x64x26 cm.  
**Présentoir pour albums à 4 compartiments**  
Mesures : 64x64x26 cm.  
**Story display stand with 4 compartments**  
Measurements: 64x64x26 cm.



**Expositor de cuentos con 4 cajetines superiores a dos caras.** Medidas: 64x64x61 cm.  
**Présentoir pour albums à 4 compartiment supérieurs. Double face.** Mesures : 64x64x61 cm.  
**Story display stand with 4 superior compartments. Two sides.** Measurements: 64x64x61 cm.



**Mesa cuentos Neruda.** Medidas: 94x62x75 cm.  
**Table pour albums Neruda.** Mesures : 94x62x75 cm.  
**Neruda tale table.** Measurements: 94x62x75 cm.



**Buc Audiovisuales. Opcional con o sin cajón.** Medidas: 90x40x70 cm.  
**Meuble à compartiment pour moyens audiovisuels.**  
Avec ou sans tiroir. Mesures : 90x40x70 cm.  
**Audiovisual media storage container.**  
Optional with or without a drawer. Measurements: 90x40x70 cm.



**Asiento doble pato.** Medidas: 260x95x72 cm.  
**Double siège forme de canard.** Mesures : 260x95x72 cm.  
**Double duck seat.** Measurements: 260x95x72 cm.



## Mueble infantil

Meubles pour enfants

Children's furniture



**Expositor CD-DVD con ruedas.** Medidas: 100x45x100 cm.  
**Présentoir à CD-DVD à roulette.** Mesures : 100x45x100 cm.  
**CD-DVD display stand with wheels.** Measurements: 100x45x100 cm.



**Taburete margarita.** Altura asiento talla 3 (35cm.)  
**Tabouret marguerite.** Hauteur du siège taille 3 (35cm.)  
**Daisy stool.** Seat height size 3 (35cm.)



**Banco tren.** Medidas: 143x120x120 cm. Altura asiento talla 3 (35cm.)  
**Banc forme de train.** Mesures : 143x120x120 cm. Hauteur du siège taille 3 (35cm.)  
**Train bench.** Measurements: 143x120x120 cm. Seat height size 3 (35cm)



**Expositor piramidal. A una o dos caras.** Medidas: 85x60/30x120 cm.  
**Présentoir pyramidal. À une face ou double face.** Mesures : 85x60/30x120 cm.  
**Pyramid-Shaped display stand. One or two sides.** Measurements: : 85x60/30x120 cm.



**Expositor infantil Lorca**  
Medidas: 69x69 cm.  
Alto (con ruedas): 3 alturas 149 cm.  
2 alturas 112 cm.  
**Présentoir à livres pour enfant Lorca**  
Mesures : 69x69 cm.  
Hauteur avec roulettes : 149 cm. (3)  
112 cm. (2)  
**Lorca children display stand**  
Measurements: 69x69 cm.  
Height with wheels 149 cm. (3)  
112 cm. (2)



**Mesa infantil.** Medidas: Ø100 / Ø120 cm. Alturas: 67 y 62 cm.  
**Table pour enfants.** Mesures : Ø100 / Ø120 cm. Hauteur : 67et 62 cm.  
**Children's table.** Measurements: Ø100 / Ø120 cm. Heights: 67 and 62 cm.



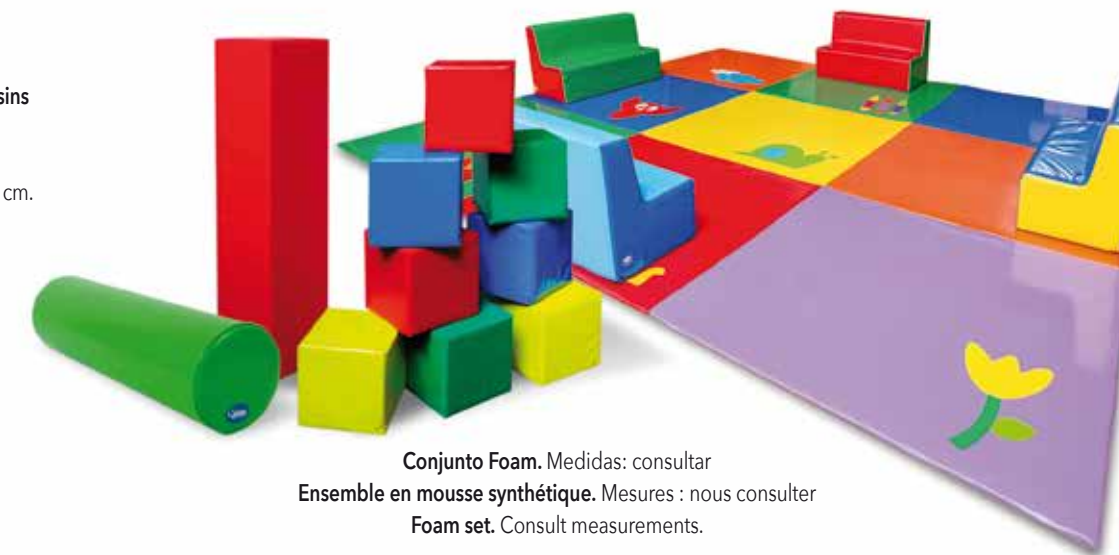
**Mesa margarita.** Medidas: Ø120. Altura infantil 62cm  
**Table marguerite**  
Mesures : Ø120cm , Hauteur pour enfant 62 cm.  
**Daisy table.** Measurements: Ø120, Child height 62cm.



**Mesa ovalada con buc de cuentos.**  
Medidas: 180x110x60 cm.  
**Table ovale avec compartiments pour albums.**  
Mesures : 180x110x60 cm.  
**Oval table with storage container for tales.** Measurements: 180x110x60 cm.



**Carro vertical para cojines**  
Medidas: 40x40x110 cm.  
**Chariot vertical porte-coussins**  
Mesures : 40x40x110 cm.  
**Vertical cart for cushions**  
Measurements: 40x40x110 cm.



**Conjunto Foam.** Medidas: consultar  
**Ensemble en mousse synthétique.** Mesures : nous consulter  
**Foam set.** Consult measurements.





[www.metalundia.com](http://www.metalundia.com)

Este documento no es contractual, pudiendo existir diferencias en el matiz de los colores entre el material y las fotografías. En el deseo de mejorar la calidad de los productos, el fabricante se reserva el derecho de aportar modificaciones.

Ce document n'est pas contractuel et des différences dans les nuances de couleurs entre le matériel et les photos peuvent apparaître. Souhaitant améliorer la qualité des produits, le fabricant se réserve le droit d'apporter des modifications.

This document is not contractual, there may be differences in the shades of the colors between the material and the photographs. In the desire of improving the quality of the products, the manufacturer reserves the right to make modifications.





**BARCELONA**

Cami de la Pelleria  
08915 Badalona (Barcelona)  
Teléfono (+34) 93 465 13 01  
Fax (+34) 93 395 03 53  
catalunya@metalundia.com

**GRANADA**

C/Antonio Machado nº 5  
18510 Benalua (Granada)  
Teléfono: (+34) 958 676 039  
Fax: (+34) 958 696 239  
Email: metalundia@metalundia.com  
www.metalundia.com

**MADRID**

Calle Sisonos, 2. Nave 34  
28320 Pinto (Madrid)  
Teléfono (+34) 91 692 05 78  
Fax (+34) 91 692 05 79  
madrid@metalundia.com