



Luminaria de aluminio.

Realizada en perfil de aluminio de 74x39mm, acabado pintado con pintura epoxi, con fluorescente T5 y difusor de policarbonato.

El sistema de enganche a la mesa queda oculto, superficie totalmente lisa, con soporte de acero fijado con tortillería a la estructura de la mesa.

Posibilidad de intercambiar fluorescente por led.

Interruptor (on / off) en la cara interior del marco de aluminio.

Cableado incandescente y toma contacto tierra bipolar 16A/3680W-AC250V, IP20 con protección.

Flujo luminoso (luminaria): 769 lm

Flujo luminoso (lámparas): 2100 lm

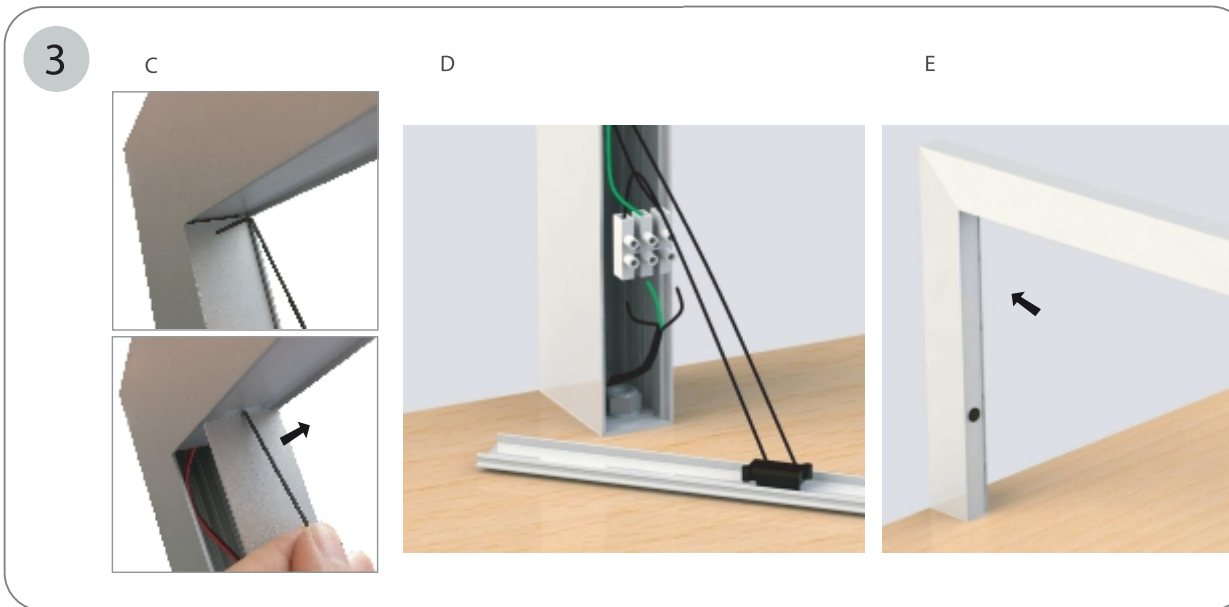
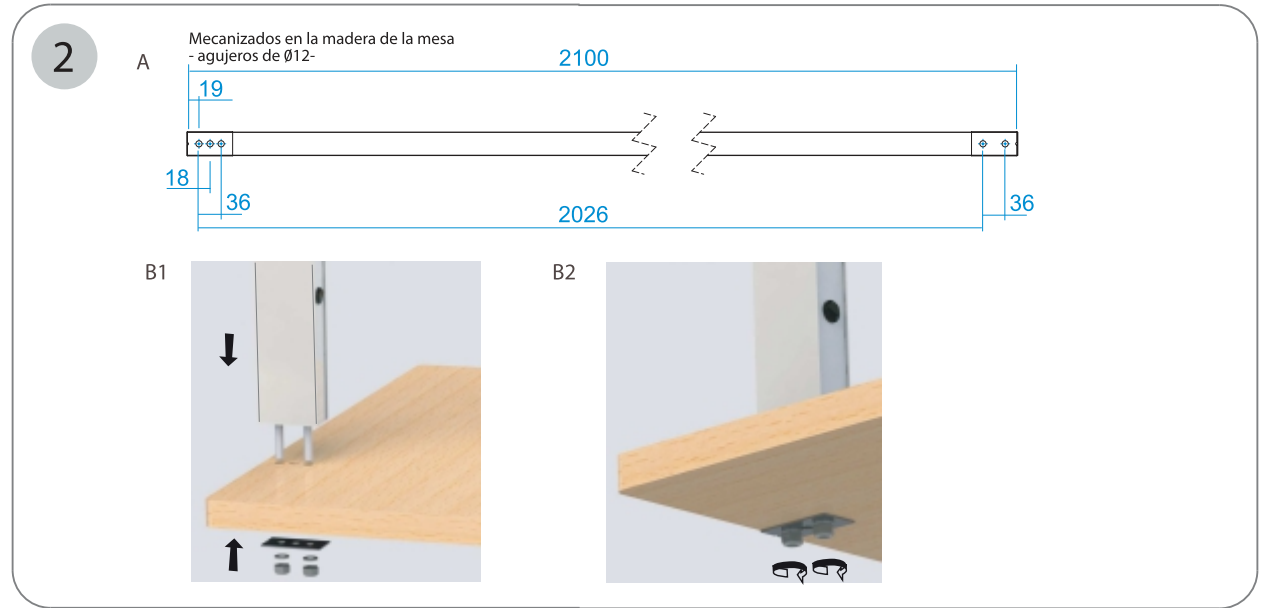
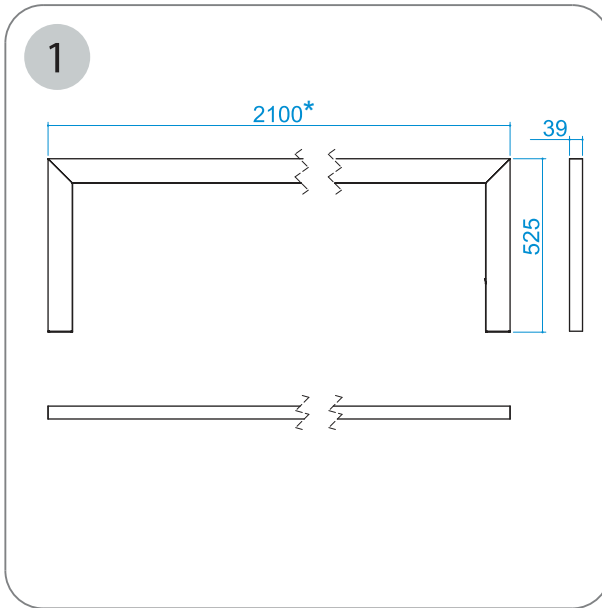
Potencia luminarias: 21.0 kw

Clasificación luminarias según CIE: 100

Código CIE flux: 50 82 97 100 37

Lámpara: 1x osram HE 21w/830 (factor de corrección 1000).

Medida máxima en una sola pieza de 3 m, posibilidad de unir varias bases en serie, inicial más extensión.



1.- Dimensiones generales de las luminarias.
* Medida a petición del cliente.

2.- Realizar agujeros a la mesa en las dimensiones correctas figura A y fijar la luminaria tal y como se muestra en la figura B1 y B2.

3.- Mediante una llave allen, soltar la tapa con interruptor figura C.
Por el agujero central de 10 pasar cable de corriente y realizar las conexiones figura D.
Colocar la tapa lateral figura E.

4.- Para el cambio de lampara, sacar el difusor y colocar las lamparas indicadas.

* Solo con lamparas fluorescentes.